

**МИНИСТЕРСТВО СЕЛЬСКОГО ХОЗЯЙСТВА РОССИЙСКОЙ ФЕДЕРАЦИИ**

Федеральное государственное бюджетное образовательное  
учреждение высшего образования  
«Брянский государственный аграрный университет»

УТВЕРЖДАЮ  
Проректор по учебной работе и  
цифровизации

\_\_\_\_\_ А.В. Кубышкина

18.06.2024 г.

**Математика**

(Наименование дисциплины)

**рабочая программа дисциплины**

Закреплена за кафедрой **Автоматики, физики и математики**

Направление подготовки **35.03.06 Агроинженерия**  
Профиль **Электрооборудование и электротехнологии**

Квалификация **Бакалавр**

Форма обучения **Очная**

Общая трудоемкость **9 з.е.**

Брянская область

2024

Программу составил(и):

доцент Ракул Е.А.

Рецензент(ы):

к.т.н., доцент Безик В.А.

Рабочая программа дисциплины

Математика

разработана в соответствии с ФГОС ВО бакалавриат по направлению подготовки 35.03.06  
Агроинженерия, утвержденным приказом Министерства образования и науки Российской  
Федерации от 23 августа 2017 г. №813

составлена на основании учебного плана 2024 года набора

Направление подготовки 35.03.06 Агроинженерия

Профиль Электрооборудование и электротехнологии

утвержденного Учёным советом вуза от 18.06.2024 г. протокол № 11

Рабочая программа одобрена на заседании кафедры

Автоматики, физики и математики

Протокол от 18.06.2024 г. № 11

Зав. кафедрой

Безик В.А.

## 1. ЦЕЛИ ОСВОЕНИЯ ДИСЦИПЛИНЫ

- 1.1 Формирование знаний о математике, как особом образе мышления
- 1.2 Приобретение опыта построения математических моделей и проведение необходимых расчетов в рамках построенных моделей
- 1.3 Употребление математической символики для выражения количественных и качественных отношений объектов
- 1.4 Применение математического аппарата для решения прикладных задач в рамках профессиональной деятельности.

## 2. МЕСТО ДИСЦИПЛИНЫ В СТРУКТУРЕ ОПОП

Блок ОПОП ВО: **Б1.О.10**

2.1 Требования к предварительной подготовке обучающегося:

Для освоения дисциплины обучающиеся используют знания, умения, навыки, способы деятельности и установки, сформированные в ходе изучения математики в курсе среднего (полного) общего и среднего профессионального образования.

2.2 Дисциплины и практики, для которых освоение данной дисциплины необходимо как предшествующее:

- Теория вероятности и математическая статистика
- Теоретические основы электротехники
- Электроника
- Автоматика

## 3. ПЕРЕЧЕНЬ ПЛАНИРУЕМЫХ РЕЗУЛЬТАТОВ ОБУЧЕНИЯ ДИСЦИПЛИНЕ, СООТНЕСЕННЫХ С ПЛАНИРУЕМЫМИ РЕЗУЛЬТАТАМИ ОСВОЕНИЯ ОБРАЗОВАТЕЛЬНОЙ ПРОГРАММЫ

Достижения планируемых результатов обучения, соотнесенных с общими целями и задачами ОПОП, является целью освоения дисциплины.

Освоение дисциплины направлено на формирование следующих компетенций:

Компетенция (код и наименование)	Индикаторы компетенций (код и наименование)	Результаты обучения
<i>Категория общепрофессиональных компетенций – фундаментальная подготовка</i>		
<b>ОПК-1</b> Способен решать типовые задачи профессиональной деятельности на основе знаний основных законов математических и естественных наук с применением информационно-коммуникационных технологий	<b>ОПК-1.1</b> Демонстрирует знание основных законов математических, естественнонаучных и общепрофессиональных дисциплин, необходимых для решения типовых задач в области агроинженерии	<u>Знать</u> : основные законы и математический аппарат, необходимые для решения типовых задач в области агроинженерии.  <u>Уметь</u> : применять математический аппарат, и основные законы математики при решении типовых задач в области агроинженерии.  <u>Владеть</u> : основными математическими методами решения типовых задач в области агроинженерии.

	<p><b>ОПК-1.2</b> Использует знания основных законов математических и естественных наук для решения стандартных задач в агроинженерии</p>	<p><u>Знать</u>: основные законы математических и естественных наук для решения стандартных задач в агроинженерии.</p> <p><u>Уметь</u>: применять математический аппарат и основные законы математики для решения стандартных задач в агроинженерии.</p> <p><u>Владеть</u>: основными математическими методами решения стандартных задач в агроинженерии.</p>
--	---	---

**Этапы формирования компетенций в процессе освоения образовательной программы:** в соответствии с учебным планом и планируемыми результатами освоения ОПОП.

#### 4. Распределение часов дисциплины по семестрам (очная форма)

Вид занятий	1		2		3		4		5		6		7		8		Итого	
	УП	РПД	УП	РПД	УП	РПД	УП	РПД	УП	РПД	УП	РПД	УП	РПД	УП	РПД	УП	РПД
Лекции	32	32	20	20													52	52
Практические	32	32	40	40													72	72
КСР	2	2	1	1													3	3
Консультация перед экзаменом	1	1	1	1													2	2
Прием экзамена	0,25	0,25	0,25	0,25													0,5	0,5
Контактная работа обучающихся с преподавателем (аудиторная)	67,25	67,25	62,25	62,25													129,5	129,5
Сам. работа	42	42	83	83													125	125
Контроль	34,75	34,75	34,75	34,75													69,5	69,5
<b>Итого</b>	<b>144</b>	<b>144</b>	<b>180</b>	<b>180</b>													<b>324</b>	<b>324</b>

### СТРУКТУРА И СОДЕРЖАНИЕ ДИСЦИПЛИНЫ (очная форма)

Код занятия	Наименование разделов и тем /вид занятия/	Семестр	Часов	Индикаторы достижения компетенций
1	2	3	4	5
	<b>Раздел 1. Линейная и векторная алгебра</b>			
1.1	Матрицы: основные понятия. Действия над матрицами. Примеры. Определители второго и третьего порядков. Свойства определителей. Методы вычисления определителей. Системы линейных уравнений. Метод Крамера. Понятие обратной матрицы. Решение систем линейных уравнений с помощью обратной матрицы. Метод Гаусса. Контрольная работа №1 (СР)	<b>1</b>	10	ОПК-1.1 ОПК-1.2
1.2	Векторы: основные понятия. Линейные операции над векторами. Координаты вектора. Длина вектора. Проекция вектора на ось, ее свойства. Базис на плоскости и в пространстве. Разложение вектора по базису. Действие с векторами в координатной форме. Скалярное произведение векторов, его свойства и вычисление. Векторное произведение векторов, его свойства и вычисление. Смешанное произведение векторов. Геометрические и физические приложения векторного и смешанного произведений (Лекция)	<b>1</b>	4	ОПК-1.1 ОПК-1.2
1.3	Векторы. Действия над векторами. Координаты вектора. Разложение вектора по базису. Проекция вектора на вектор. Скалярное произведение векторов. Работа силы. Векторное произведение векторов. Смешанное произведение векторов. (Практ.)	<b>1</b>	4	ОПК-1.1 ОПК-1.2
1.4	Контрольная работа №2 «Векторы» (Практ.)	<b>1</b>	2	ОПК-1.1, ОПК-1.2
	<b>Раздел 2. Аналитическая геометрия на плоскости и в пространстве</b>			

2.1	Прямоугольная система координат. Метод координат. Полярная система координат. Простейшие задачи аналитической геометрии на плоскости. Понятие об уравнении линии. Способы задания линии. (Лекция)	1	2	ОПК-1.1 ОПК-1.2
2.2	Прямая на плоскости. Общее уравнение прямой. Уравнение прямой с угловым коэффициентом. Угол между двумя прямыми. Уравнение прямой, проходящей через данную точку с данным угловым коэффициентом. Уравнение прямой по двум точкам, в отрезках на осях. Расстояние от точки до прямой (Лекция)	1	2	ОПК-1.1 ОПК-1.2
2.3	Линии второго порядка. Окружность. Эллипс. Гипербола. Парабола (Лекция)	1	4	ОПК-1.1 ОПК-1.2
2.4	Уравнение поверхности. Плоскость. Общее уравнение плоскости и его частные виды. Уравнение плоскости по точке и нормальному вектору, по трем точкам. Угол между плоскостями. Расстояние от точки до плоскости. Прямая в пространстве. Канонические и параметрические уравнения прямой в пространстве. Взаимное расположение прямой и плоскости. След прямой на плоскости (СР)	1	10	ОПК-1.1 ОПК-1.2
2.5	Метод координат на плоскости. Полярная система координат. Расстояние между двумя точками. Деление отрезка в заданном отношении (Практ.)	1	2	ОПК-1.1 ОПК-1.2
2.6	Прямая на плоскости. Способы задания прямой. Построение прямой. Вычисление угла между прямыми. Расчет элементов треугольника. Расстояние от точки до прямой. Смешанные задачи на прямую (Практ.)	1	2	ОПК-1.1 ОПК-1.2
2.7	Окружность, эллипс, гипербола, парабола. Нахождение характеристик и построение линий второго порядка (Практ.)	1	2	ОПК-1.1 ОПК-1.2
2.8	Контрольная работа №3 «Прямая. Линии второго порядка» (СР)	1	5	ОПК-1.1, ОПК-1.2
	<b>Раздел 3. Введение в математический анализ</b>			
3.1	Понятие функции. Область определения. Способы задания функции. График функции. Основные элементарные функции и их графики. Сложные функции. Обратная функция (Лекция)	1	2	ОПК-1.1 ОПК-1.2

3.2	Числовая последовательность, ее основные характеристики. Предел числовой последовательности. Свойства предела. Предел функции, его свойства. Односторонние пределы. Замечательные пределы. Бесконечно малые и бесконечно большие функции. Сравнение бесконечно малых. (Лекция)	1	4	ОПК-1.1 ОПК-1.2
3.3	Понятие непрерывности функции. Теоремы о непрерывных функциях. Непрерывность некоторых элементарных функций. Классификация точек разрыва функции. Асимптоты графика функции (Лекция)	1	2	ОПК-1.1 ОПК-1.2
3.4	Функция. Построение графиков функций. Нахождение области определения функции. Вычисление предела функции. (Практ.)	1	4	ОПК-1.1 ОПК-1.2
3.5	Исследование функций на непрерывность. Нахождение асимптот графика функции Контрольная работа №4 «Предел функции» (Практ.)	1	4	ОПК-1.1 ОПК-1.2
<b>Раздел 4. Дифференциальное исчисление функции одной переменной</b>				
4.1	Понятие производной. Геометрический и физический смысл производной. Уравнение касательной и нормали к графику функции. Дифференцируемость функции. Понятие дифференциала. Геометрический смысл дифференциала. Приближенные вычисления с помощью дифференциала. (Лекция)	1	2	ОПК-1.1 ОПК-1.2
4.2	Правила дифференцирования суммы, разности, произведения и частного функций Таблица производных основных элементарных функций. Дифференцирование сложной функции. Производные и дифференциалы высших порядков. Основные теоремы дифференциального исчисления. Правило Лопиталя, раскрытие неопределенностей $0/0$ и $\infty/\infty$ . Формула Тейлора. Формула Маклорена. Разложение некоторых элементарных функций по формуле Маклорена (Лекция)	1	2	ОПК-1.1 ОПК-1.2

4.3	Критерий монотонности функции. Экстремумы функции. Необходимое и достаточное условия экстремума функции. Направление выпуклости графика функции. Точки перегиба. Полное исследование функции и построение ее графика (Лекция)	1	2	ОПК-1.1 ОПК-1.2
4.4	Производная функции. Производная сложной функции. Логарифмическое дифференцирование. Производная функции, заданной параметрически. Геометрические и механические приложения производной (Практ.)	1	2	ОПК-1.1 ОПК-1.2
4.5	Приближенные вычисления с помощью дифференциала. Производные и дифференциалы высших порядков. Нахождение предела функции по правилу Лопиталя. Промежутки монотонности. Экстремум функции (Практ.)	1	2	ОПК-1.1 ОПК-1.2
4.6	Наименьшее и наибольшее значение функции на отрезке. Задачи на отыскание наименьших и наибольших значений величин. Направление выпуклости графика функции. Точки перегиба. Полное исследование функций и построение графиков (Практ.)	1	2	ОПК-1.1 ОПК-1.2
4.7	Контрольная работа №5 «Производная функции и ее применение к исследованию функций» (СР)	1	10	ОПК-1.1 ОПК-1.2
<b>Раздел 5. Интегральное исчисление функции одной переменной</b>				
5.1	Понятие первообразной. Неопределенный интеграл, его свойства. Таблица основных интегралов. Непосредственное интегрирование. Метод замены переменной в неопределенном интеграле. Метод интегрирования по частям (Лекция)	1	2	ОПК-1.1 ОПК-1.2
5.2	Интегрирование рациональных дробей. Интегрирование некоторых иррациональных функций. Тригонометрические подстановки. Универсальная подстановка (Лекция)	1	2	ОПК-1.1 ОПК-1.2



5.4	Вычисление интегралов. Непосредственное интегрирование. Метод замены переменной. Метод интегрирования по частям. Интегрирование рациональных дробей. Интегрирование тригонометрических функций. Интегрирование некоторых иррациональных функций. Тригонометрические подстановки (Практ.)	1	4	ОПК-1.1 ОПК-1.2
5.5	Понятие определенного интеграла. Формула Ньютона-Лейбница. Основные свойства определенного интеграла. Метод замены переменной в определенном интеграле. Формула интегрирования по частям. Приближенные вычисления определенных интегралов: формула трапеций, формула Симпсона. Несобственные интегралы 1 и 2 рода. Контрольная работа №6 «Определенный интеграл и его геометрические и физические приложения» (СР)	1	7	ОПК-1.1 ОПК-1.2
5.6	Некоторые геометрические и физические приложения определенного интеграла. Несобственные интегралы 1 и 2 рода (Лекция)	1	2	ОПК-1.1 ОПК-1.2
5.7	Площадь плоской фигуры. Длина дуги кривой Объем тела вращения. Приложения определенного интеграла к решению физических задач. Несобственные интегралы 1 и 2 рода (Практ.)	1	2	ОПК-1.1 ОПК-1.2
<b>Раздел 6. Обыкновенные дифференциальные уравнения</b>				
6.1	Общее и частное решения дифференциального уравнения. Задача Коши и ее решение. Дифференциальные уравнения с разделяющимися переменными. Однородные и линейные дифференциальные уравнения 1 порядка. Уравнение Бернулли (Лекция)	2	2	ОПК-1.1 ОПК-1.2
6.2	Дифференциальные уравнения 2 порядка, допускающие понижения порядка. Линейные однородные дифференциальные уравнения 2 порядка с постоянными коэффициентами (Лекция)	2	2	ОПК-1.1 ОПК-1.2
6.3	Линейные неоднородные дифференциальные уравнения 2 порядка с постоянными коэффициентами. Метод неопределенных коэффициентов. Системы дифференциальных уравнений (Лекция)	2	2	ОПК-1.1 ОПК-1.2

6.4	Дифференциальные уравнения с разделяющимися переменными. Однородные дифференциальные уравнения. Линейные дифференциальные уравнения 1 порядка. Уравнения Бернулли. Задача Коши (Практ.)	2	4	ОПК-1.1 ОПК-1.2
6.5	Дифференциальные уравнения 2 порядка, допускающие понижения порядка. Линейные однородные дифференциальные уравнения 2 порядка с постоянными коэффициентами. Задача Коши. Линейные неоднородные дифференциальные уравнения 2 порядка с постоянными коэффициентами. Метод неопределенных коэффициентов. Системы дифференциальных уравнений (Практ.)	2	8	ОПК-1.1 ОПК-1.2
6.6	Контрольная работа №7 «Дифференциальные уравнения» (СР)	2	25	ОПК-1.1 ОПК-1.2
<b>Раздел 7. Дифференциальное исчисление функций нескольких переменных</b>				
7.1	Понятие функции нескольких переменных. Область определения, график, простейшие свойства. Предел и непрерывность функции нескольких переменных. Полный дифференциал функции. Частные производные функции нескольких переменных. Частные производные и дифференциалы высших порядков. Экстремумы функции двух переменных. Наименьшее и наибольшее значение функции двух переменных в замкнутой области (Лекция)	2	4	ОПК-1.1 ОПК-1.2
7.2	Функция двух и трех переменных. Область определения. Построение графика. Частные производные функции нескольких переменных. Частные производные высших порядков. Дифференциалы высших порядков. Экстремумы функции двух переменных. Наибольшее и наименьшее значения функции в замкнутой области. (Практ.)	2	6	ОПК-1.1 ОПК-1.2
7.3	Контрольная работа №8 «Функция многих переменных» (СР)	2	20	ОПК-1.1, ОПК-1.2
<b>Раздел 8. Интегральное исчисление функции нескольких переменных</b>				

8.1	Двойной интеграл: понятие, свойства. Сведение двойного интеграла к повторному. Замена переменных в двойном интеграле. Двойной интеграл в полярных координатах. Некоторые геометрические и физические приложения двойного интеграла (Лекция)	2	2	ОПК-1.1 ОПК-1.2
8.2	Тройной интеграл: понятие, свойства. Сведение тройного интеграла к повторному. Замена переменных в тройном интеграле. Тройной интеграл в цилиндрических и сферических координатах. Некоторые геометрические и физические приложения тройного интеграла (Лекция)	2	2	ОПК-1.1 ОПК-1.2
8.3	Криволинейный интеграл 1 рода (по длине дуги): понятие, свойства, основные методы вычисления. Криволинейный интеграл 2 рода (по координатам): понятие, свойства. Связь между криволинейными интегралами 1 и 2 рода. (Лекция)	2	2	ОПК-1.1 ОПК-1.2
8.4	Двойной интеграл. Методы вычисления двойного интеграла. Замена переменной в двойном интеграле. Переход к полярным координатам. Некоторые геометрические и физические приложения двойного интеграла (Практ.)	2	4	ОПК-1.1 ОПК-1.2
8.5	Тройной интеграл. Методы вычисления тройного интеграла. Переход к цилиндрическим и сферическим координатам в тройном интеграле. Некоторые геометрические и физические приложения тройных интегралов (Практ.)	2	4	ОПК-1.1 ОПК-1.2
8.6	Вычисление криволинейного интеграла 1 рода (по длине дуги). Некоторые приложения криволинейных интегралов 1 рода. Вычисление криволинейного интеграла 2 рода. (Практ.)	2	4	ОПК-1.1 ОПК-1.2
8.7	Контрольная работа №9 «Кратные и криволинейные интегралы» (СР)	2	20	ОПК-1.1, ОПК-1.2
	<b>Раздел 9. Ряды. Элементы гармонического анализа</b>			

9.1	Понятие числового ряда: определения, свойства, необходимое условие сходимости рядов. Достаточные признаки сходимости рядов. Знакопередающиеся ряды. Абсолютная и условная сходимость. Степенные ряды. Интервал сходимости степенного ряда. Теорема Абеля. Свойства степенных рядов. Разложение функций в степенные ряды. Некоторые применения степенных рядов к приближенным вычислениям (Лекция)	2	4	ОПК-1.1 ОПК-1.2
9.2	Числовые ряды. Необходимое условие сходимости. Достаточные признаки сходимости рядов. Знакопередающиеся ряды. Признак Лейбница. Абсолютная и условная сходимость (Практ.)	2	4	ОПК-1.1 ОПК-1.2
9.3	Степенные ряды. Интервал сходимости степенного ряда. Теорема Абеля. Свойства степенных рядов. Разложение функций в степенные ряды. Некоторые применения степенных рядов к приближенным вычислениям (Практ.)	2	4	ОПК-1.1 ОПК-1.2
9.4	Тригонометрический ряд и его основные свойства. Ряд Фурье. Сходимость ряда Фурье. Ряды Фурье для четных и нечетных функций. Ряд Фурье с периодом $2l$ (Практ.)	2	2	ОПК-1.1 ОПК-1.2
9.7	Контрольная работа №10 «Ряды. Элементы гармонического анализа» (СР)	2	18	ОПК-1.1 ОПК-1.2
	Контроль (К)	2	60,5	ОПК-1.1 ОПК-1.2
	Консультация перед экзаменом (К)	2	2	ОПК-1.1 ОПК-1.2
	Контактная работа при приеме экзамена (К)	2	0,5	ОПК-1.1 ОПК-1.2

Реализация программы предполагает использование традиционной, активной и интерактивной форм обучения на лекционных и практических занятиях.

## 5. ФОНД ОЦЕНОЧНЫХ СРЕДСТВ

См. Приложение 1

### 6. УЧЕБНО-МЕТОДИЧЕСКОЕ И ИНФОРМАЦИОННОЕ ОБЕСПЕЧЕНИЕ ДИСЦИПЛИНЫ

#### 6.1. Рекомендуемая литература

№	Авторы, составители	Заглавие	Издательство	Количес тво
<b>6.1.1 Основная литература</b>				
ЛП.1	Н.И. Лобкова, Ю.Д. Максимов, Ю.А. Хватов.	Высшая математика. Том 1. Учебное пособие <a href="https://www.book.ru/book/916095">https://www.book.ru/book/916095</a>	Москва: Проспект, 2014. — — 580 с. — ISBN 978-5- 39212-162-5.	ЭБС
ЛП.2	Н.И. Лобкова, Ю.Д. Максимов, Ю.А. Хватов.	Высшая математика. Том 2. Учебное пособие <a href="https://www.book.ru/book/916096">https://www.book.ru/book/916096</a>	Москва: Проспект, 2014. — 472 с. — ISBN 978-5-39213- 489-2.	ЭБС
ЛП.3	Г.Н. Берман.	Сборник задач по курсу математического анализа: задачник <a href="https://www.book.ru/book/918448">https://www.book.ru/book/918448</a>	Москва: Эколит, 2015. — 432 с. — ISBN 978-5-4365- 0169-7.	ЭБС
ЛП.4	В. С. Шипачев	Высшая математика. Полный курс в 2 т. Том 1: учебник для академического бакалавриата / В. С. Шипачев ; под ред. А. Н. Тихонова. — 4-е изд., испр. и доп. <a href="https://urait.ru/bcode/421300">https://urait.ru/bcode/421300</a>	М.: Издательство Юрайт, 2018. — 288 с. — (Серия : Бакалавр. Академический курс). — ISBN 978-5-534- 02101-1	ЭБС
ЛП.5	В. С. Шипачев	Высшая математика. Полный курс в 2 т. Том 2: учебник для академического бакалавриата / В. С. Шипачев ; под ред. А. Н. Тихонова. — 4-е изд., испр. и доп. <a href="https://urait.ru/bcode/421301">https://urait.ru/bcode/421301</a>	М.: Издательство Юрайт, 2018. — 341 с. — (Серия : Бакалавр. Академический курс). — ISBN 978-5-534- 02103-5	ЭБС
ЛП.6	Зайцев, В. Ф.	Обыкновенные дифференциальные уравнения в 2 ч. Часть 1: справочник для академического бакалавриата ЭБС Юрайт [сайт]. — URL: <a href="https://urait.ru/bcode/437081">https://urait.ru/bcode/437081</a>	Москва: Издательство Юрайт, 2019. — 385 с. — (Бакалавр. Академический курс). — ISBN 978-5-534- 02685-6	ЭБС
<b>6.1.2 Дополнительная литература</b>				
	Авторы, составители	Заглавие	Издательство	Количес тво

Л2.1	Шипачев, В. С.	Дифференциальное и интегральное исчисление: учебник и практикум для прикладного бакалавриата / ЭБС Юрайт [сайт]. — URL: <a href="https://urait.ru/bcode/437924">https://urait.ru/bcode/437924</a>	Москва: Издательство Юрайт, 2019. — 212 с. — (Бакалавр. Прикладной курс). — ISBN 978-5-534-04282-5	ЭБС
Л2.2	Бугров, Я. С.	Высшая математика в 3 т. Т. 1. Дифференциальное и интегральное исчисление в 2 кн. Книга 1: учебник для академического бакалавриата. ЭБС Юрайт [сайт]. — URL: <a href="https://urait.ru/bcode/437223">https://urait.ru/bcode/437223</a>	Москва : Издательство Юрайт, 2019. — 253 с. — (Бакалавр. Академический курс). — ISBN 978-5-534-02148-6	ЭБС
Л2.3	Бугров, Я. С.	Высшая математика в 3 т. Т. 1. Дифференциальное и интегральное исчисление в 2 кн. Книга 2: учебник для академического бакалавриата ЭБС Юрайт [сайт]. — URL: <a href="https://urait.ru/bcode/437224">https://urait.ru/bcode/437224</a>	Москва: Издательство Юрайт, 2019. — 246 с. — (Бакалавр. Академический курс). — ISBN 978-5-534-02150-9	ЭБС
Л2.4	Муратова, Т. В.	Дифференциальные уравнения: учебник и практикум для академического бакалавриата ЭБС Юрайт [сайт]. — URL: <a href="https://urait.ru/bcode/432105">https://urait.ru/bcode/432105</a>	Москва: Издательство Юрайт, 2019. — 435 с. — (Бакалавр. Академический курс). — ISBN 978-5-534-01456-3	ЭБС
Л2.5	Привалов, И. И.	Ряды Фурье: учебник для вузов ЭБС Юрайт [сайт]. — URL: <a href="https://urait.ru/bcode/433811">https://urait.ru/bcode/433811</a>	Москва: Издательство Юрайт, 2019. — 164 с. — (Авторский учебник). — ISBN 978-5-534-03203-1.	ЭБС

### 6.1.3 Методические указания

	Авторы, составители	Заглавие	Издательство, год издания	Количество
Л3.1	Панкова Е.А.	Определенный интеграл и его приложения к геометрическим и физическим задачам <a href="http://www.bgsha.com/ru/book/374771/">http://www.bgsha.com/ru/book/374771/</a>	Брянск: Издательство Брянского ГАУ, 2017.- 36 с.	ЭБС Брянский ГАУ

ЛЗ.2	Ракул Е.А.	Производная функции: Учебно-методическое пособие по дисциплине «Высшая математика» для бакалавров очной формы обучения направлений подготовки 13.03.02 Электроэнергетика и электротехника, 15.03.04 Автоматизация технологических процессов и производств, 20.03.02 Природообустройство и водопользование, 21.03.02 Землеустройство и кадастры, 35.03.06 Агроинженерия <a href="http://www.bgsha.com/ru/book/673060/">http://www.bgsha.com/ru/book/673060/</a>	Брянск: Издательство Брянского ГАУ, 2019.- 25 с.	ЭБС Брянский ГАУ
ЛЗ.3	Ракул Е.А.	Неопределенный интеграл: практикум по дисциплине «Высшая математика» <a href="http://www.bgsha.com/ru/book/712862/">http://www.bgsha.com/ru/book/712862/</a>	Брянск: Изд-во Брянский ГАУ, 2020. – 40 с.	ЭБС Брянский ГАУ
ЛЗ.4	Ракул Е.А.	Кратные интегралы: учебно-методическое пособие по дисциплине «Высшая математика» <a href="http://www.bgsha.com/ru/book/800191/">http://www.bgsha.com/ru/book/800191/</a>	Брянск: Изд-во Брянский ГАУ, 2020. – 57 с.	ЭБС Брянский ГАУ
ЛЗ.5	Ракул Е.А.	Криволинейные интегралы: учебно-методическое пособие по дисциплине «Высшая математика» <a href="http://www.bgsha.com/ru/book/800192/">http://www.bgsha.com/ru/book/800192/</a>	Брянск: Изд-во Брянский ГАУ, 2020. – 28 с.	ЭБС Брянский ГАУ
ЛЗ.6	Ракул Е.А.	Поверхностные интегралы. Элементы теории поля: учебно-методическое пособие по дисциплине «Высшая математика» <a href="http://www.bgsha.com/ru/book/800193/">http://www.bgsha.com/ru/book/800193/</a>	Брянск: Изд-во Брянский ГАУ, 2020. – 58 с.	ЭБС Брянский ГАУ
ЛЗ.7	Ракул Е.А.	Дифференциальные уравнения: учебно-методическое пособие по дисциплине «Высшая математика» <a href="http://www.bgsha.com/ru/book/850083/">http://www.bgsha.com/ru/book/850083/</a>	Брянск: Изд-во Брянский ГАУ, 2021. – 53 с.	ЭБС Брянский ГАУ

ЛЗ.8	Ракул Е.А.	Линейная и векторная алгебра: учебно-методическое пособие по дисциплине «Высшая математика» <a href="https://www.bgsha.com/ru/book/989337/">https://www.bgsha.com/ru/book/989337/</a>	Брянск: Изд-во Брянский ГАУ, 2022. – 51 с.	ЭБС Брянский ГАУ
------	------------	--	--	------------------------

## 6.2. Перечень современных профессиональных баз данных, информационных справочных систем и ресурсов информационно-телекоммуникационной сети "Интернет"

Портал открытых данных Российской Федерации. URL: <https://data.gov.ru>  
 Национальный цифровой ресурс РУКОНТ <http://rucont.ru/>  
 Многофункциональная система ИНФОРМИО <http://www.informio.ru/>  
 Федеральный центр информационно-образовательных ресурсов <http://fcior.edu.ru/>  
 Единая коллекция цифровых образовательных ресурсов <http://school-collection.edu.ru/>  
 Электронно-библиотечная система ЛАНЬ <http://e.lanbook.com/>  
 Электронно-библиотечная система <http://www.book.ru/>  
 Электронно-библиотечная система ЮРАЙТ <https://urait.ru/>  
 Единое окно доступа к образовательным ресурсам <http://window.edu.ru/catalog/>  
 Электронно-библиотечная система <http://www.iqlib.ru/>  
 Образовательный математический сайт [www.exponenta.ru/](http://www.exponenta.ru/)  
 Портал Федеральных государственных образовательных стандартов высшего образования <http://fgosvo.ru/>  
 Web of Science Core Collection политематическая реферативно-библиографическая и наукометрическая (библиометрическая) база данных <http://apps.webofknowledge.com/>

## 6.3. Перечень программного обеспечения

ОС Windows 7 (подписка Microsoft Imagine Premium от 12.12.2016). Срок действия лицензии – бессрочно.  
 ОС Windows 10 (подписка Microsoft Imagine Premium от 12.12.2016). Срок действия лицензии – бессрочно.  
 MS Office std 2013 (контракт 172 от 28.12.2014 с ООО Альта плюс) Срок действия лицензии – бессрочно.  
 Офисный пакет MS Office std 2016 (Договор Tr000128244 от 12.12.2016 с АО СофтЛайн Трейд) Срок действия лицензии – бессрочно.  
 PDF24 Creator (Работа с pdf файлами, geek Software GmbH). Свободно распространяемое ПО.  
 Foxit Reader (Просмотр документов, бесплатная версия, Foxit Software Inc). Свободно распространяемое ПО.  
 Консультант Плюс (справочно-правовая система) (Гос. контракт №41 от 30.03.2018 с ООО Альянс) Срок действия лицензии – бессрочно.  
 Техэксперт (справочная система нормативно-технической и нормативно-правовой информации) (Контракт 120 от 30.07.2015 с ООО Техэксперт) Срок действия лицензии – бессрочно.

## 7. МАТЕРИАЛЬНО-ТЕХНИЧЕСКОЕ ОБЕСПЕЧЕНИЕ ДИСЦИПЛИНЫ

<p>Учебная аудитория для проведения учебных занятий лекционного типа - 327</p> <p><b>Основное оборудование:</b>          Специализированная мебель на 40 посадочных мест, доска настенная, кафедра, рабочее место преподавателя, укомплектованное учебными и техническими средствами для представления информации, наборы демонстрационного оборудования и учебно-наглядных пособий.          Переносное проекционное оборудование: ноутбук, проектор, экран.</p>
---



11 компьютеров с выходом в локальную сеть и Интернет, доступом к справочно-правовой системе Консультант, электронным учебно-методическим материалам; к электронной информационно-образовательной среде.

**Программное обеспечение:**

ОС Windows XP (подписка Microsoft Imagine Premium от 12.12.2016). Срок действия лицензии – бессрочно.

Libre Office (Свободно распространяемое ПО)

Foxit Reader Версия: 9.1.0.5096 (Свободно распространяемое ПО)

Reazip (свободно распространяемая)

Конструктор тестов (Договор 697994-М26 от 01.12.2009)

Виртуальная лаборатория по физике

Учебная аудитория для проведения учебных занятий семинарского типа – 326 Лаборатория электричества и магнетизма

**Основное оборудование:**

Специализированная мебель на 40 посадочных мест, доска настенная, кафедра, рабочее место преподавателя, укомплектованное учебными и техническими средствами для представления информации. Переносное проекционное оборудование: ноутбук, проектор, экран.

Блок питания Марс(1шт.), гигрометр психрометр ВИТ-2 (15...40) (1шт.), осциллограф С0 5010 В(6 шт.), телевизор JVC AV-21 LT3(1 шт.), лабораторный стенд физика (электромагнетизм)(2 шт.), весы ГВЕ-2,1-0,01(2 шт.) весы электронные Ohaus JW 2000 (2 шт.), вольтметр В7-16 ( 2 шт.), блок питания Агат(2 шт.), барометр-анероид (1шт.), вольтметр М1106 (1 шт.), магазин сопротивлений МСР-63 (2 шт.), реохорд (2 шт.), экран(1шт.), установка для градуировки термопары (2 шт.), установка для определения ВАХ диода (2 шт.), установка «Термосопротивление», доска ученическая (1шт.), батарея конденсаторов (2 шт.), вольтметр (Э-515) (2шт.), мультиметр (М-890F), набор сопротивлений (50шт.)

Учебная аудитория для проведения групповых и индивидуальных консультаций, текущего контроля и промежуточной аттестации - 327;

**Основное оборудование:**

Специализированная мебель на 40 посадочных мест, доска настенная, кафедра, рабочее место преподавателя, укомплектованное учебными и техническими средствами для представления информации. Переносное проекционное оборудование: ноутбук, проектор, экран.

11 компьютерами с выходом в локальную сеть и Интернет, доступом к справочно-правовой системе Консультант, электронным учебно-методическим материалам; к электронной информационно-образовательной среде.

**Программное обеспечение:**

ОС Windows XP (подписка Microsoft Imagine Premium от 12.12.2016). Срок действия лицензии – бессрочно.

Libre Office (Свободно распространяемое ПО)

Foxit Reader Версия: 9.1.0.5096 (Свободно распространяемое ПО)

Reazip (свободно распространяемая)

Конструктор тестов (Договор 697994-М26 от 01.12.2009)

Виртуальная лаборатория по физике

Помещение для самостоятельной работы – 223

**Основное оборудование:**

Специализированная мебель на 26 посадочных мест, доска настенная, кафедра, рабочее место преподавателя, укомплектованное учебными и техническими средствами для представления информации, наборы демонстрационного оборудования и учебно-наглядных пособий.

Проекционное оборудование: Компьютер с выходом в локальную сеть и Интернет, электронным учебно-методическим материалам; к электронной информационно-образовательной среде, проектор, экран.

Компьютерный класс с ЭВМ: 12 рабочих мест с компьютерами, выходом в локальную сеть и Интернет, электронным учебно-методическим материалам; к электронной информационно-

образовательной среде.

**Программное обеспечение:**

ОС Windows XP (подписка Microsoft Imagine Premium от 12.12.2016). Срок действия лицензии – бессрочно.

Open Office Org 4.1.3 (Свободно распространяемое ПО)

КОМПАС 3D v.12 LT (Разрешена для обучения и ознакомления)

KEB Combivis (Разрешена для обучения и ознакомления)

3S Software CoDeSys (Разрешена для обучения и ознакомления)

NI Multisim 10.1 (Серийный № M72X87898)

Franklin Software ProView (Разрешена для обучения и ознакомления)

Загрузчик СУ-МК(Разрешена для обучения и ознакомления)

Microsoft Visual Studio 2010 Ultimate (Контракт 142 от 16.11.2015)

MATLAB R2009a (Лицензия 341083D-01 от 03.02.2008, сетевая лицензия)

Microsoft Office Access 2007 (Контракт 142 от 16.11.2015)

Ramus Educational (Разрешена для обучения и ознакомления)

Owen Processor Manager (Свободно распространяемое ПО)

GX IEC Developer 7.03 (Серийный № 923-420125508)

GT Works 2 (Серийный № 970-279817410)

AutoCAD 2010 – Русский (Серийный № 351-79545770, сетевая лицензия)

Owen Logic (Свободно распространяемое ПО)

ABBYY FineReader 11 Professional Edition (сетевая лицензия 4 рабочих станции)

Foxit Reader Версия: 9.1.0.5096 (Свободно распространяемое ПО)

WinDjView (свободно распространяемая)

Peazip (свободно распространяемая)

TRACE MODE 6 (для ознакомления и учебных целей)

Adit Testdesk

Microsoft Visio профессиональный 2010 (Контракт 142 от 16.11.2015)

## **8. ОБЕСПЕЧЕНИЕ ОБРАЗОВАТЕЛЬНОГО ПРОЦЕССА ДЛЯ ЛИЦ С ОГРАНИЧЕННЫМИ ВОЗМОЖНОСТЯМИ ЗДОРОВЬЯ И ИНВАЛИДОВ**

- для слепых и слабовидящих:
  - лекции оформляются в виде электронного документа, доступного с помощью компьютера со специализированным программным обеспечением;
  - письменные задания выполняются на компьютере со специализированным программным обеспечением, или могут быть заменены устным ответом;
  - обеспечивается индивидуальное равномерное освещение не менее 300 люкс;
  - для выполнения задания при необходимости предоставляется увеличивающее устройство; возможно также использование собственных увеличивающих устройств;
  - письменные задания оформляются увеличенным шрифтом;
  - экзамен и зачёт проводятся в устной форме или выполняются в письменной форме на компьютере.
- для глухих и слабослышащих:
  - лекции оформляются в виде электронного документа, либо предоставляется звукоусиливающая аппаратура индивидуального пользования;
  - письменные задания выполняются на компьютере в письменной форме;
  - экзамен и зачёт проводятся в письменной форме на компьютере; возможно проведение в форме тестирования.
- для лиц с нарушениями опорно-двигательного аппарата:
  - лекции оформляются в виде электронного документа, доступного с помощью компьютера со специализированным программным обеспечением;
  - письменные задания выполняются на компьютере со специализированным программным обеспечением;

- экзамен и зачёт проводятся в устной форме или выполняются в письменной форме на компьютере.

При необходимости предусматривается увеличение времени для подготовки ответа.

Процедура проведения промежуточной аттестации обучающихся устанавливается с учётом их индивидуальных психофизических особенностей. Промежуточная аттестация может проводиться в несколько этапов.

При проведении процедуры оценивания результатов обучения предусматривается использование технических средств, необходимых в связи с индивидуальными особенностями обучающихся. Эти средства могут быть предоставлены университетом, или могут использоваться собственные технические средства.

Проведение процедуры оценивания результатов обучения допускается с использованием дистанционных образовательных технологий.

Обеспечивается доступ к информационным и библиографическим ресурсам в сети Интернет для каждого обучающегося в формах, адаптированных к ограничениям их здоровья и восприятия информации:

- для слепых и слабовидящих:
  - в печатной форме увеличенным шрифтом;
  - в форме электронного документа;
  - в форме аудиофайла.
- для глухих и слабослышащих:
  - в печатной форме;
  - в форме электронного документа.
- для обучающихся с нарушениями опорно-двигательного аппарата:
  - в печатной форме;
  - в форме электронного документа;
  - в форме аудиофайла.

Учебные аудитории для всех видов контактной и самостоятельной работы, научная библиотека и иные помещения для обучения оснащены специальным оборудованием и учебными местами с техническими средствами обучения:

- для слепых и слабовидящих:
  - электронно-оптическое устройство доступа к информации для лиц с ОВЗ предназначено для чтения и просмотра изображений людьми с ослабленным зрением.
  - специализированный программно-технический комплекс для слабовидящих. (аудитория 1-203)
- для глухих и слабослышащих:
  - автоматизированным рабочим местом для людей с нарушением слуха и слабослышащих;
  - акустический усилитель и колонки;
  - индивидуальные системы усиления звука
    - «ELEGANT-R» приемник 1-сторонней связи в диапазоне 863-865 МГц
    - «ELEGANT-T» передатчик
    - «Easy speak» - индукционная петля в пластиковой оплетке для беспроводного подключения устройства к слуховому аппарату слабослышащего
    - Микрофон петличный (863-865 МГц), Hengda
    - Микрофон с оголовьем (863-865 МГц)
  - групповые системы усиления звука
  - Портативная установка беспроводной передачи информации .
- для обучающихся с нарушениями опорно-двигательного аппарата:
  - передвижными, регулируемые эргономическими партами СИ-1;
  - компьютерной техникой со специальным программным обеспечением.

**ФОНД ОЦЕНОЧНЫХ СРЕДСТВ**

**ПО ДИСЦИПЛИНЕ «МАТЕМАТИКА»**

Направление подготовки	<i>35.03.06 Агроинженерия</i>
Профиль	<i>Электрооборудование и электротехнологии</i>
Квалификация	<i>Бакалавр</i>
Форма обучения	<i>Очная</i>

## 1. ПАСПОРТ ФОНДА ОЦЕНОЧНЫХ СРЕДСТВ

Направление подготовки: 35.03.06 *Агроинженерия*

Профиль: Электрооборудование и электротехнологии

Дисциплина: Математика

Форма промежуточной аттестации: экзамен

## 2. ПЕРЕЧЕНЬ ФОРМИРУЕМЫХ КОМПЕТЕНЦИЙ И ЭТАПЫ ИХ ФОРМИРОВАНИЯ

### 2.1. Компетенции, закреплённые за дисциплиной ОПОП ВО

Освоение дисциплины направлено на формирование следующих компетенций:

Компетенция (код и наименование)	Индикаторы компетенций (код и наименование)	Результаты обучения
<i>Категория общепрофессиональных компетенций – фундаментальная подготовка</i>		
<b>ОПК-1</b> Способен решать типовые задачи профессиональной деятельности на основе знаний основных законов математических и естественных наук с применением информационно-коммуникационных технологий	<b>ОПК-1.1</b> Демонстрирует знание основных законов математических, естественнонаучных и общепрофессиональных дисциплин, необходимых для решения типовых задач в области агроинженерии	<u>Знать З1:</u> основные законы и математический аппарат, необходимые для решения типовых задач в области агроинженерии.  <u>Уметь У1:</u> применять математический аппарат, и основные законы математики при решении типовых задач в области агроинженерии.  <u>Владеть Н1:</u> основными математическими методами решения типовых задач в области агроинженерии.
	<b>ОПК-1.2</b> Использует знания основных законов математических и естественных наук для решения стандартных задач в агроинженерии	<u>Знать З2:</u> основные законы математических и естественных наук для решения стандартных задач в агроинженерии.  <u>Уметь У2:</u> применять математический аппарат и основные законы математики для решения стандартных задач в агроинженерии.  <u>Владеть Н2:</u> основными математическими методами решения стандартных задач в агроинженерии.

## 2.2. Процесс формирования компетенций по дисциплине «Математика»

№ раздела	Наименование раздела	З1	У1	Н1	З2	У2	Н2
1	Линейная и векторная алгебра	+	+	+	+	+	+
2	Аналитическая геометрия на плоскости и в пространстве	+	+	+	+	+	+
3	Введение в математический анализ	+	+	+	+	+	+
4	Дифференциальное исчисление функции одной переменной	+	+	+	+	+	+
5	Интегральное исчисление функции одной переменной	+	+	+	+	+	+
6	Обыкновенные дифференциальные уравнения	+	+	+	+	+	+
7	Дифференциальное исчисление функции нескольких переменных	+	+	+	+	+	+
8	Интегральное исчисление функции нескольких переменных	+	+	+	+	+	+
9	Ряды. Элементы гармонического анализа	+	+	+	+	+	+

Сокращение: З - знание; У - умение; Н - навыки.

### 2.3 Структура компетенций по дисциплине «Математика»

<b>ОПК-1</b> <i>Способен решать типовые задачи профессиональной деятельности на основе знаний основных законов математических и естественных наук с применением информационно-коммуникационных технологий</i>					
<b>ОПК-1.1</b> <i>Демонстрирует знание основных законов математических, естественнонаучных и общепрофессиональных дисциплин, необходимых для решения типовых задач в области агроинженерии</i>					
Знать (3.1)		Уметь (У.1)		Владеть (Н.1)	
основные законы и математический аппарат, необходимые для решения типовых задач в области агроинженерии	Лекции разделов № 1-9	применять математический аппарат, и основные законы математики при решении типовых задач в области агроинженерии.	Практические работы, самостоятельная работа разделов № 1-9	основными математическими методами решения типовых задач в области агроинженерии	Практические работы, самостоятельная работа разделов № 1-9
<b>ОПК-1.2</b> <i>Использует знания основных законов математических и естественных наук для решения стандартных задач в агроинженерии</i>					
Знать (3.2)		Уметь (У.2)		Владеть (Н.2)	
основные законы математических и естественных наук для решения стандартных задач в агроинженерии	Лекции разделов № 1-9	применять математический аппарат и основные законы математики для решения стандартных задач в агроинженерии	Практические работы, самостоятельная работа разделов № 1-9	основными математическими методами решения стандартных задач в агроинженерии	Практические работы разделов, самостоятельная работа № 1-9

### 3. ПОКАЗАТЕЛИ, КРИТЕРИИ ОЦЕНКИ КОМПЕТЕНЦИЙ И ТИПОВЫЕ КОНТРОЛЬНЫЕ ЗАДАНИЯ

#### 3.1. Оценочные средства для проведения промежуточной аттестации дисциплины

##### *Карта оценочных средств промежуточной аттестации дисциплины, проводимой в форме экзамена*

№ п/п	Раздел дисциплины	Контролируемые дидактические единицы (темы, вопросы)	Контролируемые индикаторы достижения компетенций	Оценочное средство (№ вопроса)
1	Линейная и векторная алгебра	Матрицы. Действия над матрицами. Определители второго и третьего порядков. Системы линейных уравнений. Метод Крамера. Понятие обратной матрицы. Решение систем линейных уравнений с помощью обратной матрицы. Метод Гаусса. Векторы. Линейные операции над векторами. Координаты вектора. Длина вектора. Проекция вектора на ось, ее свойства. Разложение вектора по базису. Действие с векторами в координатной форме. Скалярное произведение векторов, его свойства и вычисление. Векторное произведение векторов, его свойства и вычисление. Смешанное произведение векторов. Геометрические и физические приложения векторного и смешанного произведений.	ОПК-1.1 ОПК-1.2	<b>Вопрос 1-11 (1 семестр)</b>
2	Аналитическая геометрия на плоскости и в пространстве	Метод координат. Полярная система координат. Простейшие задачи аналитической геометрии на плоскости. Понятие об уравнении линии. Способы задания линии. Прямая на плоскости. Уравнения прямой. Расстояние от точки до прямой. Линии	ОПК-1.1 ОПК-1.2	<b>Вопрос 12-21 (1 семестр)</b>



		<p>второго порядка.  Окружность. Эллипс.  Гипербола. Парабола.  Плоскость. Уравнения  плоскости. Угол между  плоскостями. Расстояние  от точки до плоскости.  Прямая в пространстве.  Канонические и  параметрические  уравнения прямой в  пространстве.</p>		
3	Введение в математический анализ	<p>Понятие функции.  Способы задания  функции. Виды  функций. Понятие  последовательности.  Предел  последовательности.  Основные правила  вычисления предела  последовательности.  Предел функции.  Односторонние  пределы.  Бесконечно большие и  бесконечно малые  функции.  Эквивалентные  бесконечно малые  функции. Основные  теоремы о пределах.  Признаки  существования  предела.  Замечательные  пределы. Понятие  непрерывности  функции.  Классификация точек  разрыва. Асимптоты  графика функции</p>	<p>ОПК-1.1  ОПК-1.2</p>	<p><b>Вопрос  22-30  (1 семестр)</b></p>
4	Дифференциальное исчисление функции одной переменной	<p>Понятие производной.  Геометрический и  механический смысл  производной.  Дифференцируемость  функции. Понятие  дифференциала  функции.  Геометрический смысл  дифференциала.</p>	<p>ОПК-1.1  ОПК-1.2</p>	<p><b>Вопрос  31-40  (1 семестр)</b></p>

		<p>Приближенные вычисления с помощью дифференциала.</p> <p>Правила дифференцирования.</p> <p>Производные основных элементарных функций.</p> <p>Производная сложной функции. Производные и дифференциалы высших порядков.</p> <p>Правило Лопиталя.</p> <p>Основные теоремы дифференциального исчисления.</p> <p>Критерий монотонности функции. Экстремумы функции. Необходимое и достаточное условия экстремума.</p> <p>Направление выпуклости графика функции. Точки перегиба. Полное исследование и построение графика функции.</p>		
5	Интегральное исчисление функции одной переменной	<p>Понятие первообразной функции.</p> <p>Неопределенный интеграл. Свойства неопределенного интеграла. Таблица основных интегралов.</p> <p>Основные методы интегрирования: непосредственное интегрирование, метод подстановки, метод интегрирования по частям.</p> <p>Интегрирование рациональных функций.</p> <p>Интегрирование иррациональных функций.</p> <p>Тригонометрические подстановки.</p> <p>Определенный интеграл.</p> <p>Геометрический смысл</p>	ОПК-1.1 ОПК-1.2	<b>Вопрос 41-50 (1 семестр)</b>

		<p>определенного интеграла. Свойства определенного интеграла. Формула Ньютона-Лейбница. Замена переменной в определенном интеграле. Интегрирование по частям.</p> <p>Вычисление площади криволинейных фигур. Длина дуги кривой. Объем тела вращения. Центр тяжести плоской фигуры. Моменты инерции.</p> <p>Несобственные интегралы 1 и 2 рода. Приближенное вычисление определенных интегралов: формула трапеций, формула Симпсона</p>		
6	Обыкновенные дифференциальные уравнения	<p>Дифференциальные уравнения: основные понятия. Начальные условия, задачи Коши. Дифференциальные уравнения 1 порядка: с разделяющимися переменными, однородные. Линейные дифференциальные уравнения 1 порядка. Уравнения Бернулли. Комплексные числа. Дифференциальные уравнения 2 порядка, допускающие понижения порядка. Дифференциальные уравнения 2 порядка. Задача Коши. Линейные однородные дифференциальные уравнения 2 порядка с постоянными коэффициентами. Линейные</p>	ОПК-1.1 ОПК-1.2	<b>Вопрос 1-7 (2 семестр)</b>

		неоднородные дифференциальные уравнения 2 порядка с постоянными коэффициентами.		
7	Дифференциальное исчисление функции нескольких переменных	Понятие функции нескольких переменных. Область определения, график, простейшие свойства. Предел и непрерывность функции нескольких переменных. Полный дифференциал функции. Частные производные функции нескольких переменных. Частные производные и дифференциалы высших порядков. Экстремумы функции двух переменных. Наименьшее и наибольшее значение функции двух переменных в замкнутой области	ОПК-1.1 ОПК-1.2	<b>Вопрос 8-12 (2 семестр)</b>
8	Интегральное исчисление функции нескольких переменных	Двойной интеграл: понятие, свойства. Сведение двойного интеграла к повторному. Замена переменных в двойном интеграле. Двойной интеграл в полярных координатах. Тройной интеграл: понятие, свойства. Сведение тройного интеграла к повторному. Замена переменных в тройном интеграле. Тройной интеграл в цилиндрических и сферических координатах. Криволинейный интеграл 1 рода (по длине дуги): понятие, свойства, основные методы вычисления. Криволинейный интеграл 2 рода (по	ОПК-1.1 ОПК-1.2	<b>Вопрос 13-23 (2 семестр)</b>

		координатам): понятие, свойства. Связь между криволинейными интегралами 1 и 2 рода.		
9	Ряды. Элементы гармонического анализа	<p>Понятие числового ряда: определения, свойства, необходимое условие сходимости рядов.</p> <p>Достаточные признаки сходимости рядов.</p> <p>Знакопередающиеся ряды. Абсолютная и условная сходимость.</p> <p>Степенные ряды.</p> <p>Интервал сходимости степенного ряда.</p> <p>Теорема Абеля.</p> <p>Свойства степенных рядов. Разложение функций в степенные ряды. Некоторые применения степенных рядов к приближенным вычислениям.</p> <p>Тригонометрический ряд и его основные свойства. Ряд Фурье.</p> <p>Сходимость ряда Фурье.</p> <p>Ряды Фурье для четных и нечетных функций.</p> <p>Ряд Фурье с периодом <math>2l</math></p>	ОПК-1.1 ОПК-1.2	<b>Вопрос 24-34 (2 семестр)</b>

### Перечень вопросов к экзамену по дисциплине «Математика»

#### 1 семестр

1. Понятие матрицы. Примеры. Виды матриц. Действия над матрицами.
2. Определители второго и третьего порядка. Примеры. Миноры. Алгебраические дополнения. Вычисление определителя. Свойства определителей.
3. Система трех линейных уравнений с тремя неизвестными. Формулы Крамера. Метод Гаусса.
4. Прямоугольные координаты точки на плоскости. Простейшие задачи аналитической геометрии на плоскости: расстояние между двумя точками, деление отрезка в данном отношении. Полярные координаты точки.
5. Скалярные и векторные величины. Понятие вектора. Длина вектора. Коллинеарные и компланарные векторы. Равные векторы. Противоположные векторы. Примеры.
6. Операции над векторами: сложение, вычитание, умножение вектора на число. Примеры. Направляющие косинусы вектора.
7. Проекция вектора на ось. Свойства проекции вектора на ось.
8. Базис на плоскости и в пространстве. Теорема о разложении вектора по базису.

9. Координаты вектора. Нахождение координат вектора по координатам его концов. Вычисление длины вектора по его координатам. Примеры.
10. Скалярное произведение векторов. Свойства скалярного произведения. Выражение скалярного произведения через координаты векторов. Угол между векторами. Условие перпендикулярности векторов.
11. Векторное произведение векторов. Смешанное произведение векторов.
12. Уравнение линии. Примеры. Основные задачи аналитической геометрии на плоскости.
13. Уравнение прямой с угловым коэффициентом. Угол между двумя прямыми. Условие параллельности и перпендикулярности прямых.
14. Общее уравнение прямой.
15. Уравнение прямой, проходящей через данную точку с данным угловым коэффициентом. Уравнение прямой, проходящей через две данные точки. Уравнение прямой «в отрезках» на осях. Уравнение прямой, проходящей через точку перпендикулярно данному вектору. Расстояние от точки до прямой.
16. Понятие о порядке линии. Примеры. Окружность.
17. Эллипс: определение, уравнение, основные параметры. Гипербола: определение, уравнение, основные параметры.
18. Директрисы эллипса и гиперболы. Парабола: определение, уравнение, основные параметры.
19. Понятие об уравнении поверхности. Уравнения плоскости. Случаи расположения плоскости относительно координатных осей.
20. Угол между плоскостями. Условия параллельности и перпендикулярности плоскостей. Расстояние от точки до плоскости.
21. Канонические и параметрические уравнения прямой в пространстве. Примеры. Прямая как линия пересечения двух плоскостей. Условия параллельности и перпендикулярности прямых в пространстве. Угол между прямыми в пространстве.
22. Величины постоянные и переменные. Примеры. Понятие функции. Способы задания функции. Четные и нечетные функции. Монотонные функции. Сложная функция. Обратная функция. Примеры.
23. Понятие последовательности. Предел последовательности. Основные правила вычисления предела последовательности.
24. Предел функции. Односторонние пределы. Примеры.
25. Бесконечно большие и бесконечно малые функции, их свойства. Эквивалентные бесконечно малые функции. Таблица эквивалентных бесконечно малых.
26. Основные теоремы о пределах. Признаки существования предела.
27. Замечательные пределы. Следствия из замечательных пределов.
28. Понятие непрерывности функции. Примеры. Арифметические действия с непрерывными функциями. Непрерывность некоторых элементарных функций.
29. Точки разрыва графика функции. Классификация точек разрыва.
30. Асимптоты графика функции: вертикальные, горизонтальные, наклонные.
31. Понятие производной. Геометрический и механический смысл производной. Уравнение касательной и нормали к графику функции.
32. Дифференцируемость функции. Связь между понятиями непрерывности и дифференцируемости. Понятие дифференциала функции. Геометрический смысл дифференциала. Приближенные вычисления с помощью дифференциала.
33. Правила дифференцирования. Производные основных элементарных функций.
34. Производная сложной функции. Производная функции, заданной параметрическими уравнениями. Производная показательной – степенной функции.
35. Производные и дифференциалы высших порядков. Примеры.
36. Правило Лопиталя. Примеры.
37. Основные теоремы дифференциального исчисления (Ферма, Ролля, Лагранжа).

38. Критерий монотонности функции. Экстремумы функции. Необходимое и достаточное условия экстремума.
39. Направление выпуклости графика функции. Точки перегиба.
40. Полное исследование и построение графика функции.
41. Понятие первообразной функции. Примеры.
42. Неопределенный интеграл. Свойства неопределенного интеграла. Таблица основных интегралов.
43. Основные методы интегрирования: непосредственное интегрирование, метод подстановки, метод интегрирования по частям.
44. Интегрирование рациональных функций.
45. Интегрирование иррациональных функций. Тригонометрические подстановки.
46. Определенный интеграл. Геометрический смысл определенного интеграла. Свойства определенного интеграла.
47. Формула Ньютона-Лейбница. Замена переменной в определенном интеграле. Интегрирование по частям.
48. Вычисление площади криволинейных фигур. Длина дуги кривой. Объем тела вращения.
49. Несобственные интегралы 1 и 2 рода.
50. Приближенное вычисление определенных интегралов: формула трапеций, формула Симпсона.

## 2 семестр

1. Дифференциальные уравнения: основные понятия. Начальные условия, задачи Коши.
2. Дифференциальные уравнения 1 порядка: с разделяющимися переменными, однородные.
3. Линейные дифференциальные уравнения 1 порядка. Уравнения Бернулли.
4. Комплексные числа, их изображение. Действия с комплексными числами. Тригонометрическая форма комплексного числа. Формула Эйлера.
5. Дифференциальные уравнения 2 порядка, допускающие понижения порядка.
6. Дифференциальные уравнения 2 порядка. Задача Коши. Линейные однородные дифференциальные уравнения 2 порядка с постоянными коэффициентами. Характеристическое уравнение. Структура общего решения.
7. Линейные неоднородные дифференциальные уравнения 2 порядка с постоянными коэффициентами. Метод неопределенных коэффициентов.
8. Функции многих переменных. Функции двух переменных: понятие, область определения, график.
9. Полный дифференциал функции двух переменных.
10. Частные производные первого, второго порядков.
11. Экстремум функции двух переменных.
12. Наибольшее и наименьшее значения функции двух переменных в замкнутой области.
13. Двойной интеграл. Геометрический и физический смысл двойного интеграла.
14. Методы вычисления двойного интеграла.
15. Замена переменных в двойном интеграле. Двойной интеграл в полярных координатах.
16. Некоторые геометрические и физические приложения двойного интеграла.
17. Тройной интеграл и его вычисление. Геометрический смысл.
18. Замена переменных в тройном интеграле.
19. Вычисление тройного интеграла в цилиндрических и сферических координатах.
20. Некоторые геометрические и физические приложения тройного интеграла.

21. Криволинейные интегралы 1 рода (по длине дуги). Методы вычисления криволинейных интегралов 1 рода.
22. Некоторые геометрические и физические приложения криволинейного интеграла 1 рода.
23. Криволинейные интегралы 2 рода (по координатам). Методы вычисления криволинейных интегралов 2 рода.
24. Понятие числового ряда: определения, свойства, необходимое условие сходимости рядов.
25. Достаточные признаки сходимости рядов.
26. Знакопередающиеся ряды. Абсолютная и условная сходимость.
27. Степенные ряды. Интервал сходимости степенного ряда. Теорема Абеля.
28. Свойства степенных рядов.
29. Разложение функций в степенные ряды. Ряды Тейлора и Маклорена.
30. Некоторые применения степенных рядов к приближенным вычислениям.
31. Тригонометрический ряд и его основные свойства.
32. Ряд Фурье для функций с периодом  $2\pi$ . Сходимость ряда Фурье.
33. Ряды Фурье для четных и нечетных функций.
34. Ряд Фурье для функции с периодом  $2l$ .

### **Критерии оценки компетенций**

Промежуточная аттестация студентов по дисциплине «Высшая математика» проводится в соответствии с Уставом университета, Положением о текущем контроле успеваемости и промежуточной аттестации студентов по программам ВО. Промежуточная аттестация по дисциплине «Математика» проводится в соответствии с рабочим учебным планом в форме экзамена. Студенты допускаются к экзамену по дисциплине в случае выполнения им учебного плана по дисциплине, т.е. выполнения всех заданий и мероприятий, предусмотренных рабочей программой дисциплины.

Оценка знаний студента на экзамене носит комплексный характер, является балльной и определяется его:

- ответом на экзамене;
- результатами автоматизированного тестирования знания основных понятий.
- активной работой на практических занятиях.

### **Оценивание студента на экзамене по дисциплине «Математика»**

*Знания, умения, навыки студента на экзамене оцениваются оценками: «отлично» - 13-15, «хорошо» - 10-12, «удовлетворительно» - 7-9, «неудовлетворительно» - 0.*

Оценка	Баллы	Требования к знаниям
«отлично»	15	- Студент свободно справляется с решением практических задач, причем не затрудняется с решением при видоизменении заданий, правильно обосновывает принятое решение, глубоко и прочно усвоил программный материал, исчерпывающе, последовательно, четко и логически стройно его излагает на экзамене, умеет тесно увязывать теорию с практикой.
	14	- Студент свободно справляется с решением практических задач, причем не затрудняется с решением при видоизменении заданий, правильно обосновывает принятое решение, твердо знает материал, грамотно и по существу излагает его, не



		допуская существенных неточностей в ответе на вопросы.
	13	- Студент справляется с решением практических задач, причем не затрудняется с решением при видоизменении заданий, при этом при обосновании принятого решения могут встречаться незначительные неточности, твердо знает материал, грамотно и по существу излагает его, не допуская существенных неточностей в ответе на вопросы.
«хорошо»	12	- Студент справляется с решением практических задач, однако видоизменение заданий могут вызвать некоторое затруднение, правильно обосновывает принятое решение, твердо знает материал, грамотно и по существу излагает его, не допуская существенных неточностей в ответе на вопросы.
	11	- Студент справляется с решением практических задач, однако видоизменение заданий могут вызвать некоторое затруднение, при этом при обосновании принятого решения могут встречаться незначительные неточности, твердо знает материал, грамотно и по существу излагает его, не допуская существенных неточностей в ответе на вопросы.
	10	- Студент справляется с решением практических задач, однако видоизменение заданий могут вызвать некоторое затруднение, при этом при обосновании принятого решения могут встречаться незначительные неточности, в основном знает материал, при этом могут встречаться незначительные неточности в ответе на вопросы.
«удовлетворительно»	9	- Студент с трудом справляется с решением практических задач, теоретический материал при этом может грамотно изложить, не допуская существенных неточностей в ответе на вопросы.
	8	- Студент с большим трудом справляется с решением практических задач, теоретический материал при этом может грамотно изложить, не допуская существенных неточностей в ответе на вопросы.
	7	- Студент с большим трудом справляется с решением практических задач, теоретический материал при этом излагается с существенными неточностями.
«неудовлетворительно»	0	- Студент не знает, как решать практические задачи, несмотря на некоторое знание теоретического материала.

Основная оценка, идущая в ведомость, студенту выставляется в соответствии с балльно-рейтинговой системой. Основой для определения оценки служит уровень усвоения студентами материала, предусмотренного данной рабочей программой.

Оценивание студента по балльно-рейтинговой системе дисциплины «Математика»:

Активная работа на практических занятиях оценивается действительным числом в интервале от 0 до 6 по формуле:

$$Оц. активности = \frac{Пр. активн}{Пр. общее} \cdot 6,$$

где *Оц. активности* - оценка за активную работу;

*Пр.активн* – количество практических занятий по предмету, на которых студент активно работал;

*Пр.общее* — общее количество практических занятий по изучаемому предмету.

Максимальная оценка, которую может получить студент за активную работу на практических занятиях, равна 6.

Результаты тестирования оцениваются действительным числом в интервале от 0 до 4 по формуле:

$$Оц.тестир = \frac{Число\ правильных\ ответов}{Всего\ вопросов\ в\ тесте} \cdot 4,$$

где *Оц.тестир.* - оценка за тестирование.

Максимальная оценка, которую студент может получить за тестирование, равна 4.

Оценка за экзамен ставится по 15 бальной шкале (см. таблицу выше).

Общая оценка знаний по курсу строится путем суммирования указанных выше оценок:

$$Оценка = Оценка\ активности + Оц.тестир + Оц.экзамен$$

Ввиду этого общая оценка представляет собой действительное число от 0 до 25. Отлично - 25- 21 баллов, хорошо - 20-16 баллов, удовлетворительно - 15-11 баллов, не удовлетворительно - меньше 11 баллов. (Для перевода оценки в 100 бальную шкалу достаточно ее умножить на 4).

### 3.2. Оценочные средства для проведения текущего контроля знаний по дисциплине

#### **Карта оценочных средств текущего контроля знаний по дисциплине**

№ п/п	Раздел дисциплины	Контролируемые дидактические единицы	Контролируемые индикаторы компетенций	Другие оценочные средства**	
				вид	кол-во
1	Линейная и векторная алгебра	Матрицы. Действия над матрицами. Определители второго и третьего порядков. Системы линейных уравнений. Метод Крамера. Понятие обратной матрицы. Решение систем линейных уравнений с помощью обратной матрицы. Метод Гаусса. Векторы. Линейные операции над векторами. Координаты вектора. Длина вектора. Проекция вектора на ось, ее свойства. Разложение вектора по базису. Действие с векторами в координатной форме. Скалярное произведение векторов, его свойства и вычисление.	ОПК-1.1 ОПК-1.2	Тестовый контроль	1
				Контрольная работа	1
				Опрос	

		Векторное произведение векторов, его свойства и вычисление. Смешанное произведение векторов. Геометрические и физические приложения векторного и смешанного произведений.			
2	Аналитическая геометрия на плоскости и в пространстве	Метод координат. Полярная система координат. Простейшие задачи аналитической геометрии на плоскости. Понятие об уравнении линии. Способы задания линии. Прямая на плоскости. Уравнения прямой. Расстояние от точки до прямой. Линии второго порядка. Окружность. Эллипс. Гипербола. Парабола. Плоскость. Уравнения плоскости. Угол между плоскостями. Расстояние от точки до плоскости. Прямая в пространстве. Канонические и параметрические уравнения прямой в пространстве.	ОПК-1.1 ОПК-1.2	Тестовый контроль  Контрольная работа  Опрос	1  1
3	Введение в математический анализ	Понятие функции. Способы задания функции. Виды функций. Понятие последовательности. Предел последовательности. Основные правила вычисления предела последовательности. Предел функции. Односторонние пределы. Бесконечно большие и бесконечно малые функции. Эквивалентные бесконечно малые функции. Основные теоремы о пределах. Признаки существования предела. Замечательные пределы. Понятие	ОПК-1.1 ОПК-1.2	Тестовый контроль  Контрольная работа  Опрос	1  1

		непрерывности функции. Классификация точек разрыва. Асимптоты графика функции			
4	Дифференциальное исчисление функции одной переменной	Понятие производной. Геометрический и механический смысл производной. Дифференцируемость функции. Понятие дифференциала функции. Геометрический смысл дифференциала. Приближенные вычисления с помощью дифференциала. Правила дифференцирования. Производные основных элементарных функций. Производная сложной функции. Производные и дифференциалы высших порядков. Правило Лопиталю. Основные теоремы дифференциального исчисления. Критерий монотонности функции. Экстремумы функции. Необходимое и достаточное условия экстремума. Направление выпуклости графика функции. Точки перегиба. Полное исследование и построение графика функции.	ОПК-1.1 ОПК-1.2	Тестовый контроль  Контрольная работа  Опрос	1  1
5	Интегральное исчисление функции одной переменной	Понятие первообразной функции. Неопределенный интеграл. Свойства неопределенного интеграла. Таблица основных интегралов. Основные методы интегрирования: непосредственное интегрирование, метод подстановки, метод интегрирования по частям.	ОПК-1.1 ОПК-1.2	Тестовый контроль  Контрольная работа  Опрос	1  1

		<p>Интегрирование рациональных функций. Интегрирование иррациональных функций. Тригонометрические подстановки. Определенный интеграл. Геометрический смысл определенного интеграла. Свойства определенного интеграла. Формула Ньютона-Лейбница. Замена переменной в определенном интеграле. Интегрирование по частям. Вычисление площади криволинейных фигур. Длина дуги кривой. Объем тела вращения. Центр тяжести плоской фигуры. Моменты инерции. Несобственные интегралы 1 и 2 рода. Приближенное вычисление определенных интегралов: формула трапеций, формула Симпсона</p>			
6	Обыкновенные дифференциальные уравнения	<p>Дифференциальные уравнения: основные понятия. Начальные условия, задачи Коши. Дифференциальные уравнения 1 порядка: с разделяющимися переменными, однородные. Линейные дифференциальные уравнения 1 порядка. Уравнения Бернулли. Комплексные числа. Дифференциальные уравнения 2 порядка, допускающие понижения порядка. Дифференциальные уравнения 2 порядка. Задача Коши. Линейные</p>	ОПК-1.1 ОПК-1.2	Тестовый контроль  Контрольная работа  Опрос	1  1

		однородные дифференциальные уравнения 2 порядка с постоянными коэффициентами. Линейные неоднородные дифференциальные уравнения 2 порядка с постоянными коэффициентами.			
7	Дифференциальное исчисление функции нескольких переменных	Понятие функции нескольких переменных. Область определения, график, простейшие свойства. Предел и непрерывность функции нескольких переменных. Полный дифференциал функции. Частные производные функции нескольких переменных. Частные производные и дифференциалы высших порядков. Экстремумы функции двух переменных. Наименьшее и наибольшее значение функции двух переменных в замкнутой области	ОПК-1.1 ОПК-1.2	Тестовый контроль  Контрольная работа  Опрос	1  1  1
8	Интегральное исчисление функции нескольких переменных	Двойной интеграл: понятие, свойства. Сведение двойного интеграла к повторному. Замена переменных в двойном интеграле. Двойной интеграл в полярных координатах. Тройной интеграл: понятие, свойства. Сведение тройного интеграла к повторному. Замена переменных в тройном интеграле. Тройной интеграл в цилиндрических и сферических координатах. Криволинейный интеграл 1 рода (по длине дуги): понятие, свойства, основные методы вычисления. Криволинейный интеграл 2	ОПК-1.1 ОПК-1.2	Тестовый контроль  Контрольная работа  Опрос	1  1

		рода (по координатам): понятие, свойства. Связь между криволинейными интегралами 1 и 2 рода.			
9	Ряды. Элементы гармонического анализа	Понятие числового ряда: определения, свойства, необходимое условие сходимости рядов. Достаточные признаки сходимости рядов. Знакопеременные ряды. Абсолютная и условная сходимость. Степенные ряды. Интервал сходимости степенного ряда. Теорема Абеля. Свойства степенных рядов. Разложение функций в степенные ряды. Некоторые применения степенных рядов к приближенным вычислениям. Тригонометрический ряд и его основные свойства. Ряд Фурье. Сходимость ряда Фурье. Ряды Фурье для четных и нечетных функций. Ряд Фурье с периодом $2l$	ОПК-1.1 ОПК-1.2	Тестовый контроль  Контрольн ая работа  Опрос	1  1

### Тестовые задания для промежуточной аттестации и текущего контроля знаний студентов

#### 1 семестр (экзамен)

1. Если заданы матрицы  $A = \begin{pmatrix} -1 & 2 \\ 0 & 1 \end{pmatrix}$  и  $B = \begin{pmatrix} 1 & 0 \\ 2 & -1 \end{pmatrix}$ , тогда матрица  $A + 2B$  равна

1)  $\begin{pmatrix} 1 & 2 \\ 4 & -1 \end{pmatrix}$     2)  $\begin{pmatrix} 0 & 2 \\ 2 & -1 \end{pmatrix}$     3)  $\begin{pmatrix} 1 & 2 \\ 2 & -1 \end{pmatrix}$     4)  $\begin{pmatrix} 1 & 2 \\ 4 & 0 \end{pmatrix}$     5)  $\begin{pmatrix} -1 & 0 \\ 0 & -1 \end{pmatrix}$ .

2. Значение определителя  $\begin{vmatrix} 1 & -2 & 4 \\ 2 & 1 & 5 \\ 3 & 4 & -2 \end{vmatrix}$  равно:

1) 0    2) 20    3) -20    4) 40    5) -40.

3. Если заданы векторы  $\vec{a}(-3;2;6)$ ;  $\vec{b}(0;-3;-1)$  и  $\vec{c}(2;2;-2)$ , то алгебраическая сумма координат вектора  $\vec{d} = \vec{a} - \vec{b} + \vec{c}$  равна

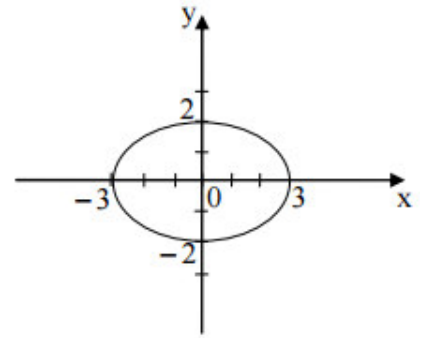
1) 7    2) 8    3) 9    4) 10    5) 11.

4. В треугольнике  $ABC$  сторона  $AB$  разделена точкой  $M$  в отношении  $1:4$ , считая от точки  $A$ . Тогда разложение вектора  $\overline{CM}$  по векторам  $\vec{a} = \overline{CA}$  и  $\vec{b} = \overline{CB}$  имеет вид
- 1)  $\frac{4}{5}\vec{a} + \frac{1}{5}\vec{b}$       2)  $4\vec{a} + \vec{b}$       3)  $\frac{4}{5}\vec{a} - \frac{1}{5}\vec{b}$       4)  $\frac{1}{5}\vec{a} + \frac{4}{5}\vec{b}$       5)  $-\vec{a} + 4\vec{b}$ .
5. Длина вектора  $\vec{a} = -\vec{i} + 4\vec{j} + 2\vec{k}$  равна
- 1)  $\sqrt{5}$       2)  $\sqrt{19}$       3)  $\sqrt{21}$       4) 5      5) 9.
6. Координаты вектора  $\overline{AB}$ , где  $A(1; -2; 3)$ ,  $B(0; -1; 2)$ , имеют вид
- 1)  $(1; -1; 1)$       2)  $(-1; -1; 1)$       3)  $(-1; 1; 1)$       4)  $(-1; 1; -1)$       5)  $(1; -3; 5)$ .
7. Компланарны ли векторы  $\vec{a}(2; 3; 1)$ ,  $\vec{b}(-1; 0; -1)$ ,  $\vec{c}(2; 2; 2)$ ?  
(Ответить в бланке «да» или «нет»)
8. Известно, что  $|\vec{p}| = 1$ ,  $|\vec{q}| = 2$ ,  $(\vec{p}, \vec{q}) = \frac{\pi}{6}$ . Тогда произведение  $(\vec{p} + 2\vec{q})(3\vec{p} - \vec{q})$  равно
- 1)  $4\sqrt{3}$       2)  $5\sqrt{3} - 1$       3)  $5\sqrt{3} - 5$       4)  $5\sqrt{3} + 5$       5)  $4\sqrt{3} + 4$ .
9. Даны векторы  $\vec{a} = -2\vec{i} + \vec{j} - 8\vec{k}$ ,  $\vec{b} = -4\vec{i} - 2\vec{j} - 3\vec{k}$ ,  $\vec{c} = 3\vec{i} - 4\vec{j} + 12\vec{k}$ . Проекция вектора  $\vec{a} - 2\vec{b}$  на ось вектора  $\vec{c}$  равна
- 1) -2      2) -3      3)  $\frac{2}{13}$       4) 2      5) 3.
10. Если  $|\vec{a}| = 3$ ,  $|\vec{b}| = 2$ ,  $\varphi = (\vec{a}; \vec{b}) = 30^\circ$ , то площадь параллелограмма, построенного на векторах  $\vec{a}$  и  $\vec{b}$  равна:
- 1) 2      2) 1      3) 3      4)  $\pi/6$       5) 6.
11. Объем параллелепипеда, построенного на векторах  $\vec{a}(-1; 4; 5)$ ,  $\vec{b}(2; 0; -1)$ ,  $\vec{c}(5; 3; -1)$ , равен:
- 1) 5      2) 15      3) 12      4) 10      5) 18.
12. Середина отрезка  $AB$ , где  $A(1; 2)$  и  $B(1; -4)$ , имеет координаты:
- 1)  $(0; 2)$       2)  $(-1, 1)$       3)  $(-2; 0)$       4)  $(1; -1)$       5)  $(2; -2)$
13. Заданы координаты точек  $A(-1; 0)$  и  $B(1; 4)$ . Угловой коэффициент прямой, проходящей через эти точки равен:
- 1) 2      2) 1      3)  $\frac{1}{2}$       4)  $\frac{3}{2}$       5)  $\frac{3}{4}$
14. Для точек  $A(-5; 0)$ ;  $B(7; 9)$  и  $C(5; 1)$  определить расстояние от точки  $C$  до прямой  $AB$ .
- 1) 2      2) 4,4      3) 3,6      4) 2,8      5) 5,2.
15. Какие отрезки отсекает на осях координат  $Ox$  и  $Oy$  прямая  $2x + 3y - 12 = 0$ :
- 1) 2 и 3      2) 3 и 2      3) 4 и 6      4) 6 и 4      5) 24 и 36.



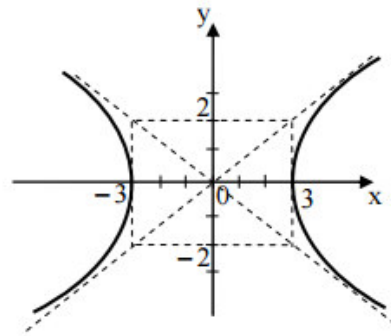
16. Кривая, изображенная на рисунке, определяется уравнением

- 1)  $\frac{x^2}{3} - \frac{y^2}{2} = 1$       2)  $\frac{x^2}{3} + \frac{y^2}{2} = 1$   
 3)  $\frac{x^2}{9} + \frac{y^2}{4} = 1$       4)  $\frac{x^2}{9} - \frac{y^2}{4} = 0$   
 5)  $\frac{x^2}{4} + \frac{y^2}{9} = 1$



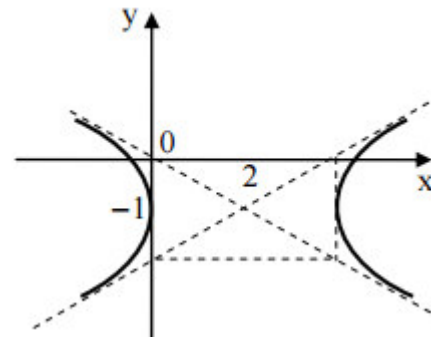
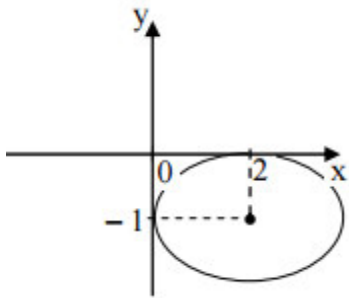
17. Расстояние между фокусами кривой, изображенной на рисунке, равно:

- 1)  $2\sqrt{13}$       2)  $2\sqrt{5}$   
 3) 2      4) 10  
 5) 26

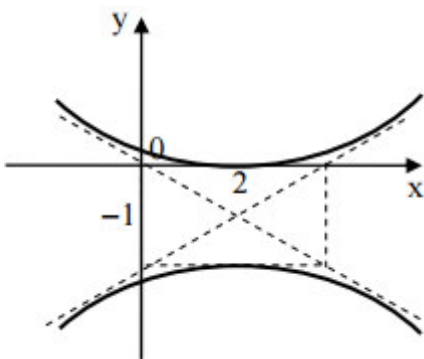


18. Кривая, заданная уравнением  $x^2 + 4y^2 - 4x + 8y + 4 = 0$ , изображена на рисунке:

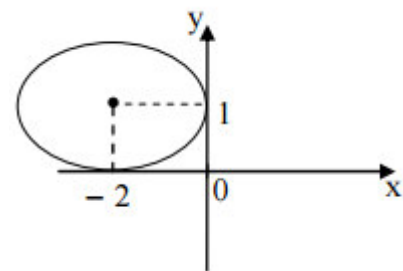
- 1)      2)



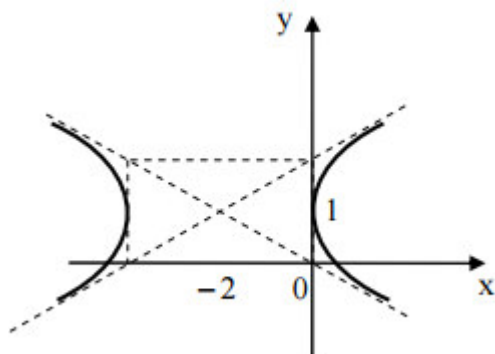
3)



4)



5)



19.

Вершина параболы  $(x + 3)^2 = 4(y - 2)$

имеет координаты:

- 1) (3; -2)    2) (-3; 2)    3) (-3; -2)    4) (3; 2)    5) (2; 3).

20. Область определения функции  $y = \sqrt{2 - x - x^2}$  равна:

- 1) (-2; 1)    2) (-2; -1)    3)  $[-1; 2]$     4)  $(-1; 2]$     5) нет правильного ответа

21. Значение предела  $\lim_{x \rightarrow -2} \frac{x^3 + 8}{x^2 - 4}$  равно

- 1) -3    2) -1    3) 0    4)  $\infty$     5) -2.

22. Значение предела  $\lim_{x \rightarrow \infty} \frac{2x^2 + 3x - 25}{x^2 - 5}$  равно

- 1) 1    2) 2    3) 3    4) 4    5) 5.

23. Значение предела  $\lim_{x \rightarrow 0} \frac{1 - \cos 2x}{x^2}$  равно

- 1) 0,5    2) 2    3) 0    4)  $\infty$     5) 1.

24. Вертикальной асимптотой графика функции  $y = \frac{1 + x^3}{1 + x}$  является прямая

- 1)  $y = 1$     2)  $x = -1$     3)  $x = 1$     4)  $y = -1$     5)  $y = x + 1$ .

25. Установите соответствие между столбцами:

- |                                  |   |
|----------------------------------|---|
| 1) $y = x^4 + 3x^2 - 2x + 1$     | а) $y' = \frac{1}{x \ln 2} + 9x^2$                      |
| 2) $y = \log_2 x + 3x^3$         | б) $y' = 2x \operatorname{tg} x + \frac{x^2}{\cos^2 x}$ |
| 3) $y = 3\sqrt[3]{x} - \sin x$   | в) $y' = \frac{5}{\sqrt{1-x^2}} + 3$                    |
| 4) $y = x^2 \operatorname{tg} x$ | г) $y' = 4x^3 + 6x - 2$                                 |
| 5) $y = 5 \arcsin x + 3x$        | д) $y' = \frac{2}{\sqrt[3]{x}} - \cos x$ .              |

26. Значение производной функции  $y = \ln \sin \frac{2x+4}{x+1}$  в точке  $x_0 = 0$  равно

- 1)  $4 \operatorname{ctg} 4$     2)  $2 \operatorname{tg} 4$     3)  $-2 \operatorname{ctg} 4$     4)  $-2 \operatorname{tg} 4$     5)  $2 \operatorname{ctg} 2$ .

27. Число точек экстремума функции  $y = x^2 e^{-x^2}$  равно

- 1) 1    2) 2    3) 4    4) 3    5) 5.

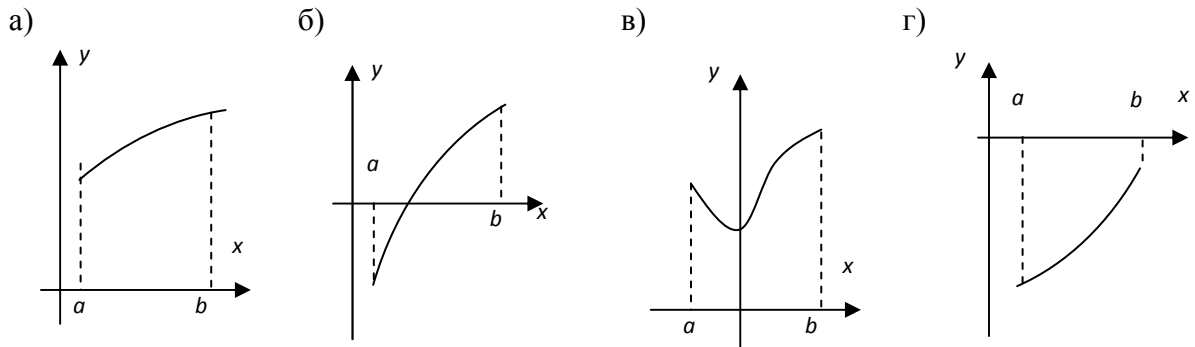
28. Если  $m$  и  $M$  – наименьшее и наибольшее значения функции  $y = x + \frac{25}{x+4}$  на отрезке

$[-2; 6]$ , то значение  $m+2M$  равно

- 1) 7    2) 27    3) 22,5    4) 26,5    5) 32.

29. Угол наклона к оси  $Ox$  касательной к графику функции  $y = x - \frac{1}{4}x^2$  в точке  $(4; 0)$  равен  
 1)  $45^\circ$       2)  $30^\circ$       3)  $60^\circ$       4)  $120^\circ$       5)  $135^\circ$ .

30. Среди функций, заданных на рисунках графически, укажите те, для которых на всем отрезке  $[a; b]$  выполняются три условия:  $y > 0$ ,  $y' > 0$ ,  $y'' < 0$ .



1) только б      2) только а      3) только б и в      4) только г      5) только а и в.

31. Приближенное значение функции  $y = x^3$  в точке  $x = 2,999$  равно  
 1) 26,973      2) 26,963      3) 26,983      4) 26,953      5) 26,943.

32. Материальная точка движется прямолинейно по закону  $S(t) = t^3 - \frac{3}{2}t^2 + 2t - 1$ . Тогда ускорение этой точки будет равно  $9 \text{ м/с}^2$  в момент времени  
 1) 2 с      2) 3 с      3) 4 с      4) 5 с      5) 10 с.

33. Уравнение касательной к графику функции  $y = 2x^3 + 2x^2 - 3x + 6$  в точке  $x_0 = -1$  имеет вид  
 1)  $y = 8 - x$       2)  $y = 8 + x$       3)  $y = x - 8$       4)  $y = 8x + 1$   
 5)  $y = 8x - 1$ .

34. Значение интеграла  $\int_0^3 (x^2 + 4x) dx$  равно  
 1) 24      2) 25      3) 18      4) 9      5) 27.

35. Несобственный интеграл  $\int_e^{+\infty} \frac{dx}{x \ln^3 x}$  равен:  
 1) 0,5      2)  $\frac{1}{3}$       3)  $+\infty$       4) 1      5)  $e^3$ .

36. Площадь фигуры, ограниченной линией  $y = 4x - x^2$  и осью  $Ox$ , равна  
 1)  $\frac{1}{3}$       2)  $\frac{32}{3}$       3)  $\frac{4}{3}$       4) 1      5) 0,5.

37. Длина дуги кривой  $x = 2 \sin t$ ,  $y = 2 \cos t$ ,  $t \in \left[0; \frac{\pi}{2}\right]$  равна

- 1)  $\pi$       2)  $\frac{3}{2}\pi$       3)  $\pi^2$       4)  $\pi\sqrt{\pi}$       5)  $2\pi$ .

38. Объем тела, образованного вращением вокруг оси  $Oy$  фигуры, ограниченной графиками функций  $y = x^2$ ,  $x = y^2$ , равен

- 1)  $\frac{\pi}{15}$       2)  $\frac{\pi}{10}$       3)  $\frac{\pi}{5}$       4)  $\frac{3\pi}{10}$       5)  $\frac{4\pi}{15}$ .

39. Скорость прямолинейного движения тела выражается формулой  $v = 5 - 12t + 6t^2$  (м/с), тогда путь, пройденный телом за 3 секунды от начала движения, будет равен

- 1) 12 м      2) 15 м      3) 50 м      4) 100 м      5) 200 м.

40. Какую работу нужно совершить, чтобы растянуть пружину на 10 см, если сила в 20 Н растягивает пружину на 5 см.

- 1) 1 Дж      2) 2 Дж      3) 3 Дж      4) 4 Дж      5) 5 Дж.

## 2 семестр (экзамен)

1. Решением дифференциального уравнения  $y \cdot y' + x = 0$  является

- 1)  $x^2 + y^2 = 2C$       2)  $y^2 = x^2 + C$       3)  $y^2 + 2\ln|x| = C$       4)  $y = -\frac{x^2}{2} + C$   
5)  $x + y = C$ .

2. Общее решение дифференциального уравнения  $y' + y \operatorname{tg} x = \sin 2x$  имеет вид

- 1)  $y = -2 \cos^2 x + C \cos x$       2)  $y = -2 \cos^2 x + C \sin x$   
3)  $y = 3 \cos x + C \sin x$       4)  $y = 2 \operatorname{tg} x + C \cos x$       5)  $y = -2 \operatorname{tg}^2 x + C \operatorname{ctg} x$ .

3. Общее решение дифференциального уравнения  $y'' - 2y' + 10y = 0$  имеет вид

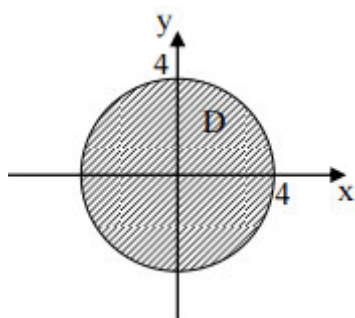
- 1)  $y = e^x (C_1 \cos x + C_2 \sin x)$       2)  $y = e^{-x} (C_1 \cos 2x + C_2 \sin 2x)$   
3)  $y = e^x (C_1 \cos 2x + C_2 \sin 2x)$       4)  $y = e^{-x} (C_1 \cos 3x + C_2 \sin 3x)$   
5)  $y = e^x (C_1 \cos 3x + C_2 \sin 3x)$ .

4. Область определения функции  $z = \log_4(x^2 - 10y - 2x - 19)$  задается

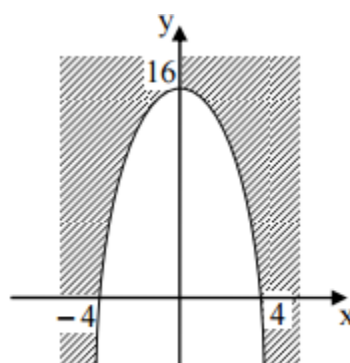
- 1)  $(x; y) \in R$       2)  $(y - 1)^2 > 10(x + 2)$       3)  $(x - 1)^2 \neq 10(y + 2)$   
4)  $(y - 1)^2 \leq 10(x + 2)$       5)  $(x - 1)^2 > 10(y + 2)$ .

5. Область определения функции  $z = \sqrt{x^2 + y^2} - 16$  задана на рисунке

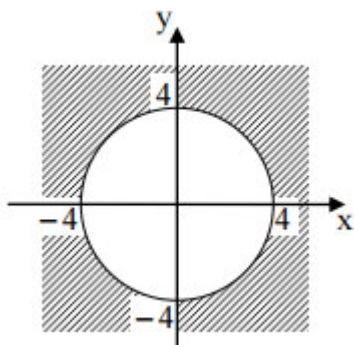
1)



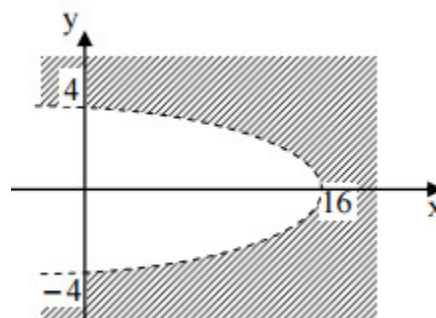
2)



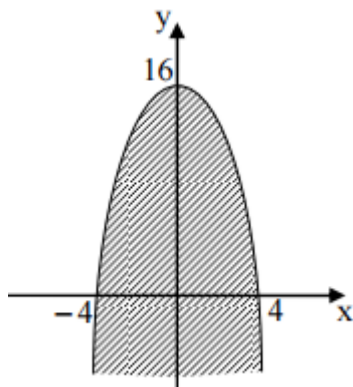
3)



4)



5)



6.

Исследовать функцию

$$z = \frac{5x}{1-x-y} \text{ на}$$

непрерывность:

- 1) функция непрерывна при любых  $(x; y) \in R$
- 2) функция непрерывна при любых  $(x; y): x + y \geq 1$
- 3) функция непрерывна при любых  $(x; y) \in R$ , кроме точек  $(x; y): x + y = 1$
- 4) функция непрерывна при любых  $(x; y) \in R$ , кроме точек оси  $Ox$
- 5) функция непрерывна при любых  $(x; y) \in R$ , кроме точек оси  $Oy$ .

7. Частная производная  $\frac{\partial z}{\partial x}$  функции  $z = x^6 + y^5 - 3xy^2$  равна

- 1)  $6x^5 - 3y^2$
- 2)  $5y^4 - 6xy$
- 3)  $-3y^2$
- 4)  $6x^5 + 5y^4 - 3y^2$
- 5)  $6x^5 + 5y^4 - 6xy$

8. Частная производная  $\frac{\partial z}{\partial y}$  функции  $z = x^6 + y^5 - 3xy^2$  равна

- 1)  $24y$
- 2)  $6x - 5y^4 + 6xy$
- 3)  $5y^4 - 6xy$
- 4)  $6x^5 + y^5 - 3x$
- 5)  $-9y + 34xy$ .

9. Полный дифференциал функции  $z = \sin(x^2 + y^2)$  равен

- 1)  $dz = 2 \cos(x^2 + y^2)$       2)  $dz = 2 \cos(x^2 + y^2)(xdx + ydy)$   
3)  $dz = 2x \cos(x^2 + y^2)dx$       4)  $dz = 2y \cos(x^2 + y^2)dy$   
5)  $dz = 2xy \cos(x^2 + y^2)dxdy$

10. Частная производная второго порядка  $\frac{\partial^2 z}{\partial x^2}$  функции  $z = x^3 - 4x^2y + 5y^2$  равна

- 1)  $6x - 8y$       2)  $6x - 8y + 10$       3)  $x - 4y + 5$       4)  $3x^2 - 8xy$   
5)  $10xy$ .

11. Частная производная второго порядка  $\frac{\partial^2 z}{\partial y^2}$  функции  $z = x^y$  равна

- 1)  $y(y-1)x^{y-2}$       2)  $x^y \ln^2 x$       3)  $yx^{y-1} \ln x$       4)  $x^y \left( \ln x + \frac{1}{x} \right)$   
5)  $x^{y-1}$

12. Частная производная второго порядка  $\frac{\partial^2 z}{\partial x \partial y}$  функции  $z = xy - \frac{y}{x}$  равна

- 1)  $1 - \frac{1}{x}$       2)  $1 + \frac{1}{x^2}$       3)  $x - \frac{1}{x}$       4)  $y + \frac{1}{x^2}$   
5)  $x - \frac{y}{x^2}$ .

13. Найти экстремум функции  $z = 4x^2 + 5y^2 + 3xy + 2$

- 1)  $z_{\max} = -2$       2)  $z_{\min} = 2$       3)  $z_{\min} = -2$       4) экстремума не существует  
5)  $z_{\max} = 2$ .

14. Точками экстремума функции  $z = 2x^2 + y^2 + 6xy$  являются

- 1) (1; 3) – точка максимума      2) (2; 1) – точка минимума      3) экстремума нет  
4) (1; 2) – точка максимума      5) (2; 0) – точка минимума.

15. Найти точки экстремума функции  $z = 4(x - y) - x^2 - y^2$

- 1) (-1; 1)      2) (2; -2)      3) (-3; 3)      4) (-10; 19)      5) (-5; 5).

16. Наибольшее и наименьшее значения функции  $z = x - 2y + 5$  в области, задаваемой неравенствами  $x \geq 0$ ,  $y \geq 0$ ,  $x + y \leq 1$ , равны

- 1)  $z_{\text{наим}}(0;1) = 3$ ,  $z_{\text{наиб}}(1;0) = 6$       2)  $z_{\text{наим}}(1;1) = 3$ ,  $z_{\text{наиб}}(0;0) = 6$   
3)  $z_{\text{наим}}(1;0) = 3$ ,  $z_{\text{наиб}}(0;1) = 6$       4)  $z_{\text{наим}}(0;1) = -3$ ,  $z_{\text{наиб}}(1;0) = -6$   
5)  $z_{\text{наим}}(0;1) = -3$ ,  $z_{\text{наиб}}(1;0) = 6$ .

17. Область интегрирования в интеграле  $\int_1^7 dy \int_{y-3}^4 f(x, y) dx$  задается системой неравенств

- 1)  $\begin{cases} 1 \leq y \leq 7 \\ 4 \leq x \leq y - 3 \end{cases}$       2)  $\begin{cases} 1 \leq x \leq 7 \\ x + 3 \leq y \leq 4 \end{cases}$       3)  $\begin{cases} 1 \leq x \leq 7 \\ 4 \leq y \leq x + 3 \end{cases}$
- 4)  $\begin{cases} 1 \leq y \leq 7 \\ y - 3 \leq x \leq 4 \end{cases}$       5) нет правильного ответа.

18. Изменить порядок интегрирования в интеграле  $\int_1^2 dx \int_3^4 f(x, y) dy$

- 1)  $\int_3^4 dy \int_0^2 f(x, y) dx$       2)  $\int_3^4 dy \int_1^3 f(x, y) dx$       3)  $\int_3^4 dy \int_1^2 f(x, y) dx$
- 4)  $\int_2^4 dy \int_1^2 f(x, y) dx$       5) нет правильного ответа

19. Изменить порядок интегрирования в интеграле  $\int_1^7 dy \int_{y-3}^4 f(x, y) dx$

- 1)  $\int_{-2}^4 dx \int_1^7 f(x, y) dy$       2)  $\int_{-2}^4 dx \int_{x+3}^1 f(x, y) dy$       3)  $\int_{-2}^4 dx \int_{3-x}^1 f(x, y) dy$
- 4)  $\int_{-2}^4 dx \int_1^{x+3} f(x, y) dy$       5) нет правильного ответа.

20. В двойном интеграле  $\iint_D f(x, y) dx dy$  область  $D$ , ограниченная линиями

$y = x^2$ ,  $y = 0$ ,  $x + y - 2 = 0$ , задается системой неравенств

- 1)  $\begin{cases} 0 \leq x \leq 1 \\ 0 \leq y \leq x^2 \end{cases}$       2)  $\begin{cases} 0 \leq x \leq 2 \\ 0 \leq y \leq x^2 \end{cases}$       3)  $\begin{cases} 0 \leq y \leq 1 \\ \sqrt{y} \leq x \leq 2 - y \end{cases}$
- 4)  $\begin{cases} 0 \leq x \leq 2 \\ x^2 \leq y \leq 2 - x \end{cases}$       5) нет правильного ответа.

21. Значение двойного интеграла  $\iint_D (x^3 - 2y) dx dy$ , где область  $D: \begin{cases} 1 \leq x \leq 2 \\ 2 \leq y \leq 3 \end{cases}$  равно

- 1)  $\frac{1}{3}$       2)  $\frac{5}{4}$       3)  $-\frac{5}{4}$       4) 2      5)  $-\frac{1}{4}$ .

22. Вычисление с помощью двойного интеграла площади фигуры, ограниченной линиями  $y = 0$ ,  $y = \sqrt{x}$ ,  $x = 4$ , дает результат

- 1)  $\frac{8}{3}$       2)  $\frac{16}{3}$       3) 2      4) 6      5) нет правильного ответа.

23. Площадь области  $D: \begin{cases} x \geq 0 \\ y = x^2 \\ y = 4 - 3x \end{cases}$  равна

- 1) 1,5      2)  $\frac{7}{6}$       3)  $\frac{13}{6}$       4) 4,5      5)  $\frac{5}{6}$ .

24. Масса пластинки между кривыми  $y = x^3$ ,  $y = \sqrt{x}$  с плотностью  $\gamma(x, y) = 3$  равна

- 1)  $\frac{5}{4}$       2)  $\frac{12}{5}$       3)  $\frac{13}{4}$       4)  $\frac{2}{3}$       5)  $\frac{3}{4}$ .

25. Областью интегрирования тройного интеграла  $\int_{-1}^1 dx \int_1^2 dy \int_0^2 f(x, y, z) dz$  является

- 1) параллелепипед      2) цилиндр      3) сфера      4) плоскость  
5) отрезок прямой

26. Значение трехкратного интеграла  $\int_{-1}^2 dy \int_2^4 dx \int_0^{3-y} (x+2) dz$  равно

- 1) 25      2) 64      3) 80      4) 75      5) 36.

27. Значение тройного интеграла  $\iiint_G xy dx dy dz$ , где  $G$  – параллелепипед, ограниченный

плоскостями  $x = 0$ ,  $x = 1$ ,  $y = 0$ ,  $y = 1$ ,  $z = 0$ ,  $z = 2$ , равно

- 1) 1      2) 0,5      3) 0,25      4) 2      5) 1,5.

28. Криволинейный интеграл 1 рода  $\int_L \frac{dL}{x-y}$ , где  $L$  – отрезок прямой  $y = 0,5x - 2$ ,

$x \in [0; 4]$ , равен

- 1)  $\sqrt{2} \ln 2$       2)  $\sqrt{5} \ln 2$       3)  $\ln 2$       4)  $5 \ln 4$       5)  $\sqrt{5} \ln 8$ .

29. Криволинейный интеграл 2 рода  $\int_L (y - x^2) dx + 3x dy$ , где  $L: y = 1 + x^2$ ,  $y \leq 2$ ,

равен

- 1) 0      2) 2      3) -2      4) 6      5) -6.

30. Частное решение линейного неоднородного дифференциального уравнения  $y'' - 4y' = 10$  следует искать в виде:

- 1)  $y_{\text{част}} = Ax + B$       2)  $y_{\text{част}} = Ax^2 + Bx + C$ ;      3)  $y_{\text{част}} = 10x + A$   
4)  $y_{\text{част}} = A$       5)  $y_{\text{част}} = Ax$

31. Частное решение линейного неоднородного дифференциального уравнения  $y'' + 4y = 10x^2 + 1$  следует искать в виде:

- 1)  $y_{\text{част}} = Ax + B$       2)  $y_{\text{част}} = Ax^2 + Bx + C$ ;      3)  $y_{\text{част}} = 10x + A$   
4)  $y_{\text{част}} = A$       5)  $y_{\text{част}} = Ax^3 + Bx^2 + Cx$ .



32. Функция нескольких переменных является дифференцируемой, если:

- 1) существует полное приращение функции;
- 2) существует полный дифференциал функции;
- 3) функция непрерывна по всем аргументам;
- 4) частная производная по одной из переменных равна нулю;
- 5) частная производная по одной из переменных не существует.

33. Критической точкой функции  $z = x^2 + xy + y^2 + 3y + 4$  является:

- 1) (0; 0)
- 2) (1; 2)
- 3) (1; -2)
- 4) (2; -1)
- 5) (-2; 1).

34. Система координат, в которой при вычислении тройного интеграла элемент объема равен  $dV = \rho d\rho d\varphi dz$  :

- 1) декартова;
- 2) цилиндрическая;
- 3) сферическая;
- 4) полярная;
- 5) нет правильного ответа.

35. Если функция  $y = Ce^x + 1$  - решение дифференциального уравнения  $y' = 3e^x$ , то значение  $C$  равно:

- 1) 4
- 2) -1
- 3) 0
- 4) 3
- 5) -3.

36. Общее решение дифференциального уравнения  $y'' + 5y' + 6y = 0$  имеет вид:

- 1)  $y = C_1 e^{2x} + C_2 e^{3x}$
- 2)  $y = C_1 e^{-2x} + C_2 e^{-3x}$
- 3)  $y = C_1 e^{-2x} + C_2 e^{3x}$
- 4)  $y = C_1 e^{2x} + C_2 e^{-3x}$
- 5) нет правильного ответа.

37. Сумма частных производных функции  $z = xy + 2x + 2y$  равна:

- 1)  $1 + x - y$
- 2)  $x + y$
- 3) 0
- 4) 1
- 5)  $4 + x + y$ .

38. Наименьшее значение функции  $z = 3 - 2x^2 - xy - y^2$  в треугольной области, ограниченной линиями  $x = 1$ ,  $y = 0$ ,  $y = x$ , равно:

- 1) 1
- 2) -1
- 3) 0
- 4) -7
- 5) 3.

39. Результат вычисления интеграла  $\int_1^{+\infty} x^{-4} dx$  равен:

- 1)  $\infty$
- 2) 0
- 3) 1
- 4)  $\frac{8}{3}$
- 5)  $\frac{1}{3}$ .

40. Область сходимости степенного ряда  $\sum_{n=1}^{\infty} \frac{n \cdot x^n}{3^n}$ :

- 1)  $(-3; 3)$
- 2)  $[-3; 3)$
- 3)  $\left(-\frac{1}{3}; \frac{1}{3}\right]$
- 4)  $[-3; 3]$
- 5)  $\left[-\frac{1}{3}; \frac{1}{3}\right]$ .

### Критерии оценки тестовых заданий

Пример оценки тестовых заданий может определяться по формуле:

$$Oц.тестир = \frac{\text{Число правильных ответов}}{\text{Всего вопросов в тесте}} \cdot 4,$$

где *Oц.тестир*, - оценка за тестирование.

Оценка за тест используется как составная общей оценки за курс, как указано в примере п.3.1.